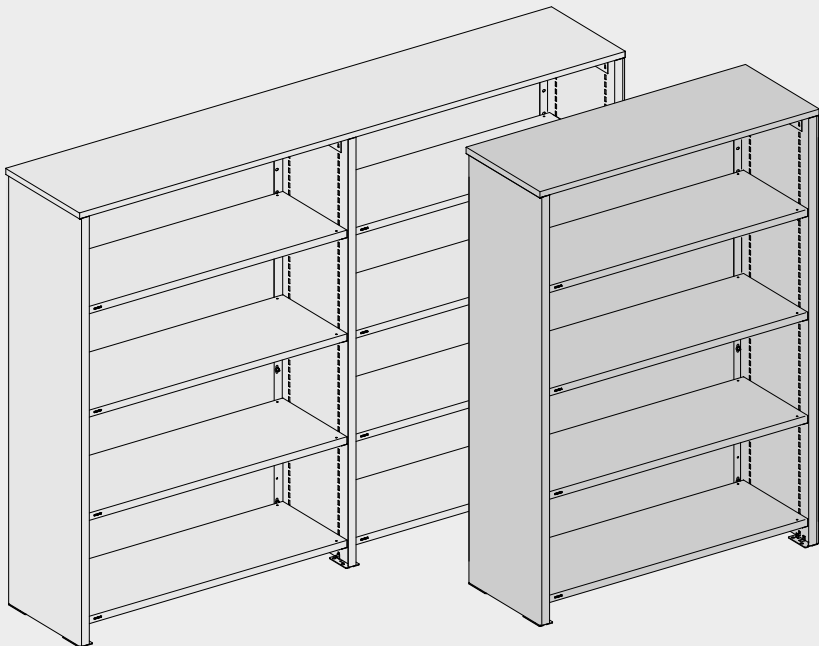


SIDEBOARD



Sicherheits- und Montageanleitung
Instructions de sécurité et de montage
Istruzioni di sicurezza e di montaggio
Instrucciones de seguridad y de ensamblaje
Safety and assembly instructions

INHALTSVERZEICHNIS
SOMMAIRE
SOMMARIO
ÍNDICE
TABLE OF CONTENTS

Informationen Informations Informazioni Información Information	3	Produktübersicht Sideboard Aperçu des produits de Sideboard Panoramica del prodotto con Sideboard Vista general del producto con Sideboard Product overview Sideboard	6
Sicherheitshinweise Instructions de sécurité Istruzioni di sicurezza Instrucciones de seguridad Safety instructions	4	Montage Montage Montaggio Ensamblaje Assembly	7

Diese Montageanleitung enthält wichtige Sicherheitshinweise. Bitte lesen Sie die Montageanleitung vor dem Aufstellen des Produktes sorgfältig durch, insbesondere das Kapitel Sicherheit. Die einschlägigen Unfallverhütungsvorschriften, sowie die sonstigen allgemein anerkannten sicherheitstechnischen oder arbeitsmedizinischen Regeln sind einzuhalten.

Cette instruction de montage contient des consignes de sécurité importantes. Veuillez la lire attentivement avant la mise en place des étagères. Particulièrement le chapitre de sécurité. Les dispositions de prévention des accidents correspondantes ainsi que les diverses règles de sécurité ou de médecine du travail généralement reconnues doivent être observées.

Le presenti istruzioni di montaggio includono importanti indicazioni di sicurezza. Si prega di leggere attentamente le istruzioni prima dell'installazione del prodotto. Particolarmente il capitolo di sicurezza. Devono essere rispettate le vigenti norme antinfortunistiche nonché le altre norme di sicurezza e di tutela della salute sul lavoro generalmente riconosciute.

Estas instrucciones de montaje contienen advertencias de seguridad importantes. Por favor lea las instrucciones de montaje cuidadosamente antes de la instalación del producto, sobre todo el capítulo referente a la seguridad. Deben respetarse las correspondientes normas sobre prevención de accidentes, así como las demás normas sobre seguridad y salud laboral de general aplicación.

The assembly instructions contain important safety instructions. Please read assembly instructions carefully before setting up the product. Pay special attention to the safety section. The relevant accident prevention regulations and other generally accepted safety or occupational health rules must be observed.



Warnhinweise
Attention
Avvertenze
Precaución
Warning notices



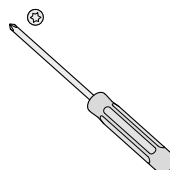
Sicherheitshandschuhe
Gants de sécurité
Guanti di sicurezza
Guantes de seguridad
Safety gloves

Werkzeuge
Outils
Utensili
Herramientas
Tools



M6 x 16
DIN 7500C

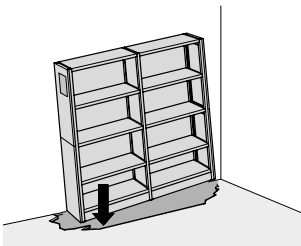
Achtung, selbstschneidende Schraube.
Attention, vis autotaraudeuse.
Attenzione, vite autofilettante.
Atención, tornillo de rosca autocortante.
Caution, self-tapping screw.



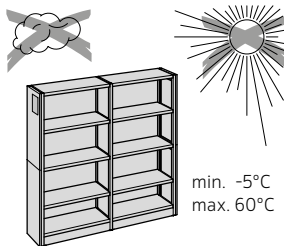
SICHERHEITSHINWEISE INSTRUCTIONS DE SÉCURITÉ ISTRUZIONI DI SICUREZZA INSTRUCCIONES DE SEGURIDAD SAFETY INSTRUCTIONS



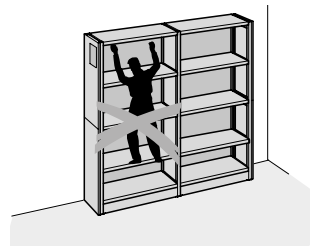
Montageanleitung beachten
Lire les instructions de montage
Leggere le istruzioni di montaggio
Observar las instrucciones de montaje
Read assembly instructions



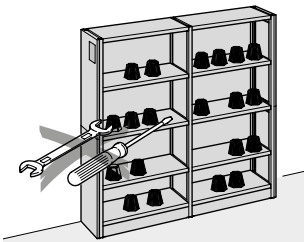
Bodentragfähigkeit beachten/Gesamtlast
Tenir compte de la charge maximale du sol
Verificare la portata massima del pavimento
Tener en cuenta la capacidad de carga del suelo/carga total
Observe max. floor loading capacity



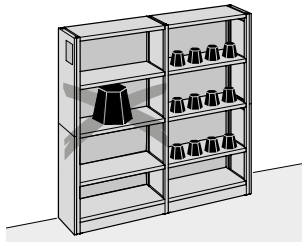
Nicht dauerhaft im Freien aufstellen
Ne pas établir permanent à l'extérieur
Non installare permanentemente all'aperto
No instalar permanentemente al aire libre
Do not set up outdoors permanently



Regal niemals besteigen
Ne jamais grimper sur les étagères
Non salire mai sullo scaffale
No subirse nunca al armario
Never climb on shelves



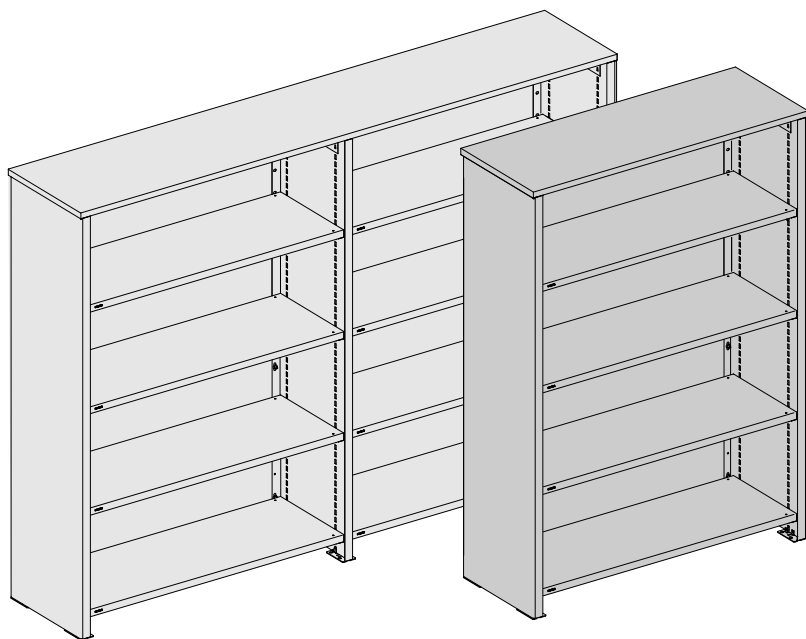
Keine Demontage in belastetem Zustand
Ne pas démonter sous charge
Non smontare in condizioni di carico
No desmontar en estado cargado
Do not disassemble if loads are on the shelves

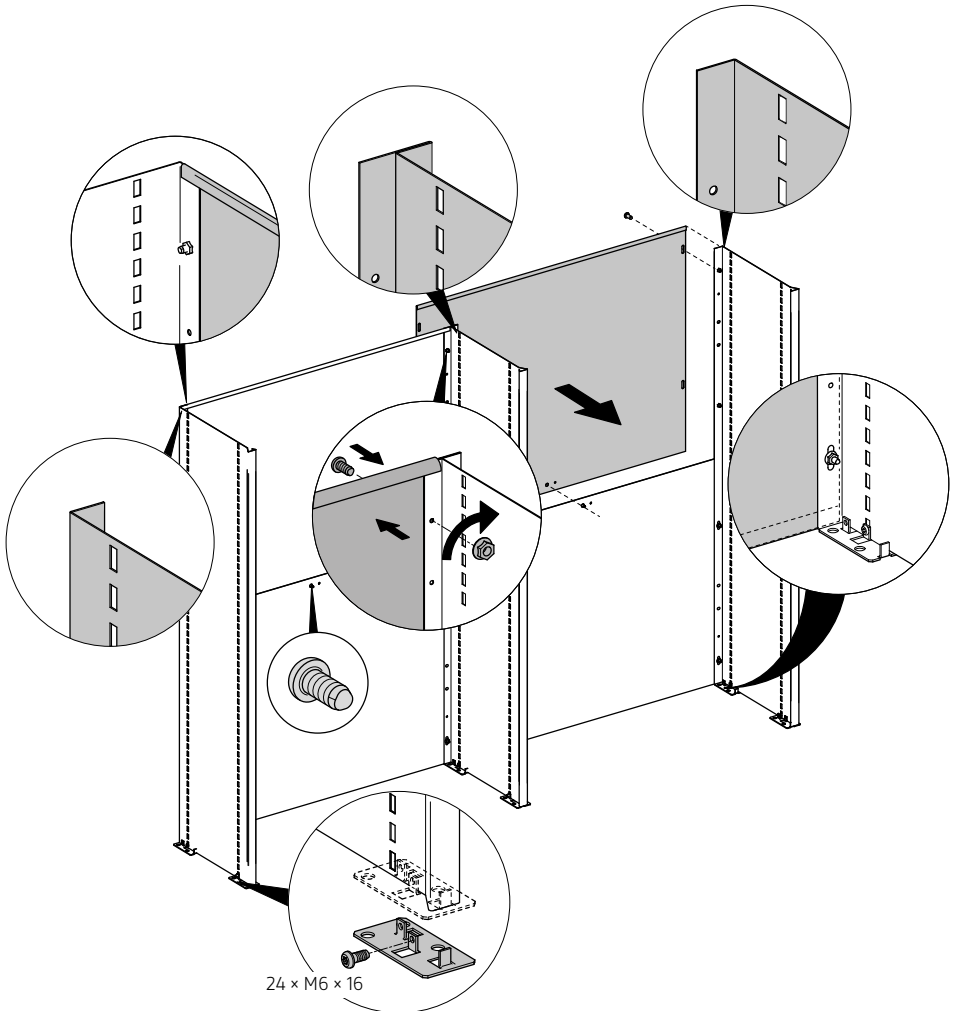


Lasten gleichmässig verteilen
Répartir les charges de façon uniformément
Distribuire i pesi in modo uniforme
Repartir las cargas de forma uniforme
Distribute loads evenly

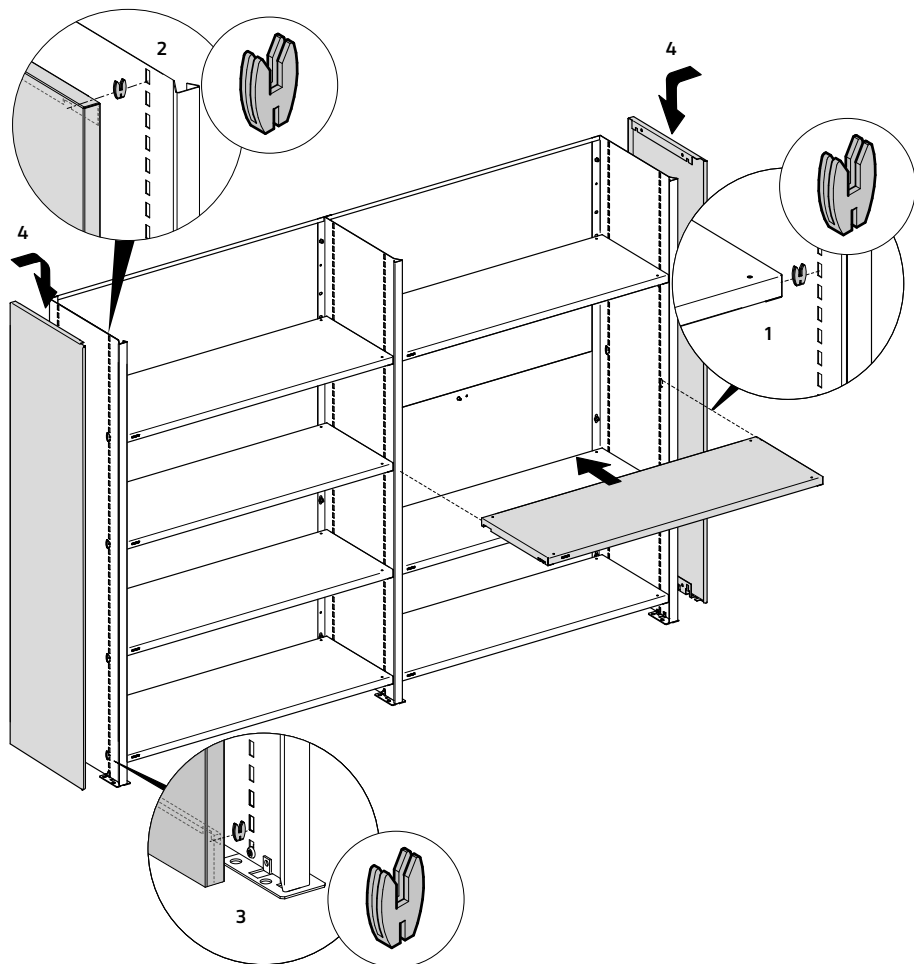
80 kg pro Fachboden, 400 kg pro Feld
80 kg par rayon, 400 kg par unité
80 kg per ripiano, 400 kg per campata
80 kg por estante, 400 kg por unidad
80 kg per shelf, 400 kg per unit

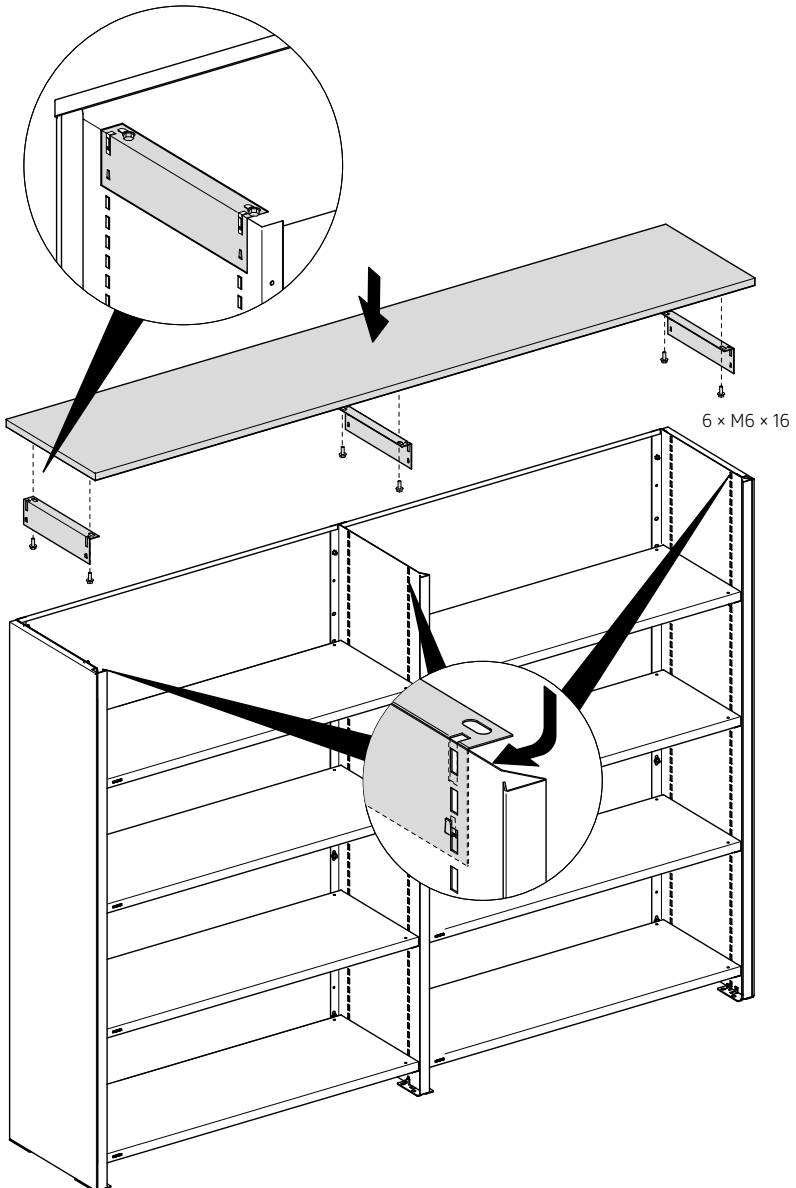
**PRODUKTÜBERSICHT SIDEBOARD
APERÇU DES PRODUITS DE SIDEBOARD
PANORAMICA DEL PRODOTTO CON SIDEBOARD
VISTA GENERAL DEL PRODUCTO CON SIDEBOARD
PRODUCT OVERVIEW SIDEBOARD**





MONTAGE
MONTAGE
MONTAGGIO
ENSAMBLAJE
ASSEMBLY





LISTA AG
Fabrikstrasse 1
CH-8586 Erlen
Phone +41 71 649 21 11
info@lista.com
www.lista.com



www.lista.com