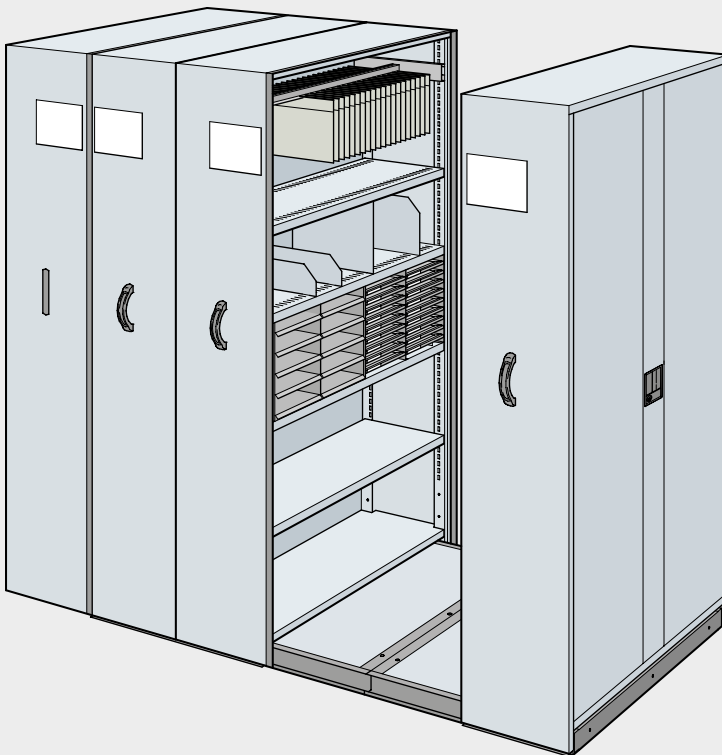


Sicherheits- und Montageanleitung
Instructions de sécurité et de montage
Istruzioni per sicurezza e montaggio
Instrucciones de seguridad y de ensamblaje
Safety and Assembly Instructions

Schieberegale
Rayonnage coulissant
Scaffale scorrevole
Esterantería corrediza
Sliding shelf unit



Inhaltsverzeichnis
Sommaire
Sommario
Índice de contenido
Table of Contents

Warnhinweise Attention Avvertenze Precaución Warning notices	3	Doppelregal, fahrbar Rayonnage double, mobile Scaffale doppio, mobile Estantería doble, móvil Double shelving, mobile	20
Produktübersicht Aperçu des produits Panoramica del prodotto Vista general del producto Product overview	4	Einfachregal, fahrbar Rayonnage simple, mobile Scaffale singolo, mobile Estantería simple, móvil Single shelving, mobile	26
Informationen Informations Informazioni Información Information	6	Griffe Poignées Maniglia Maneta Handles	29
Sicherheitshinweise Consignes de sécurité Avvertenze di sicurezza Indicaciones de seguridad Safety Notices	8	Nivellieren Niveler Nivellare Nivelar Levelling	30
Verpackungseinheiten Unité d'emballage Imballaggio Unidad de embalaje Packaging unit	10	Anbaumodul Module annexe Modulo componibile Módulo adicional Add-on module	31
Masse, Belastung Dimensiones, Charge Dimensioni, Portata Dimensiones, Carga Dimensions, Load capacity	12	Zubehör Accessoires Accessori Accesorios Accessories	35
Basismodul Module de base Modulo base Módulo básico Basic module	14	Hängemappenauszug Extensions pour dossiers suspendus Telaio estraibile per cartelle sospese Extensiones para las carpetas en suspensión Pull-out suspension filing frame	37
Einfachregal, feststehend Rayonnage simple, fixe Scaffale singolo, fisso Estantería simple, fijo Single shelving, fixed	16		

Warnhinweise
Attention
Avvertenze
Precaución
Warning notices



Warnhinweise
Attention
Avvertenze
Precaución
Warning notices



Beachten / Befolgen
Respecter / Suivre
Considerare / Seguire
Observer / Para seguir
To observe / To follow



Entsorgung
Elimination
Smaltimento
Eliminación
Disposal



Informationen
Informations
Informazioni
Información
Information



Masse
Dimensions
Dimensioni
Dimensión
Dimensions



Belastung
Charge
Portata
Carga
Load capacity



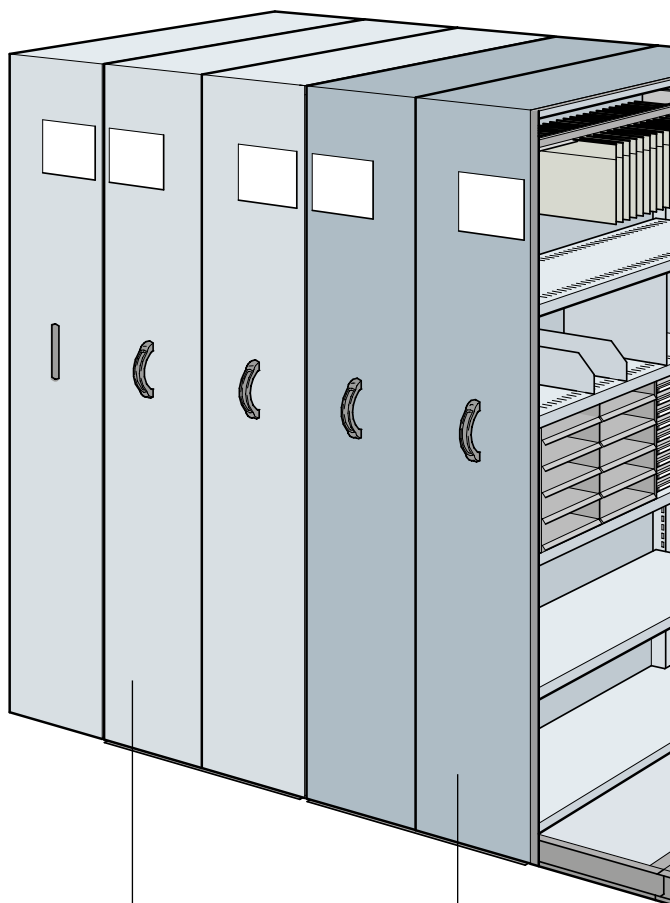
Montageanleitung
Instruction de montage
Istruzioni per il montaggio
Instrucciones de montaje
Assembly instructions



Zwei Personen
Deux personnes
Due persone
Necesarias dos personas
Two persons



Sicherheitsschuhe
Chaussures de sécurité
Calzature di sicurezza
Calzado de seguridad
Safety shoes



Basismodul
Module de base
Modulo base
Módulo básico
Basic module

Anbaumodul
Module annexe
Modulo componibile
Módulo adicional
Add-on module

Zubehör
Accessoires
Accessori
Accesorios
Accessories



Hängemappenauszug
Extensions pour dossiers suspendus
Telaio estraibile per cartelle sospese
Extensiones para las carpetas en suspensión
Pull-out suspension filing frame

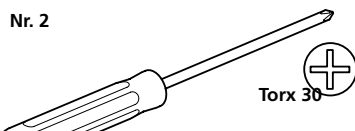
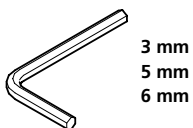
Die nachfolgende Montage- und Bedienungsanleitung ist als Sicherheitsmassnahme zwingend zu befolgen. Sie ist sämtlichen Beschäftigten zur Kenntnis zu bringen und von diesen zu beachten!

Les instructions suivantes de montage et d'utilisation doivent impérativement être appliquées comme mesures de sécurité. Elles doivent être portées à la connaissance de tous les collaborateurs et respectées de ceux-ci!

Le seguenti istruzioni per il montaggio e l'utilizzazione devono imperativamente essere rispettate per poter garantire le misure di sicurezza. L'intero personale ne deve essere a conoscenza e le deve rispettare!

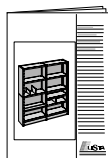
Como medida de seguridad, es imprescindible seguir las instrucciones del presente manual de instalación y uso. ¡Todos los operarios deberán conocerlas y respetarlas!

The following mounting and operating instructions must be observed for safety. All employees should be informed about them and observe them!



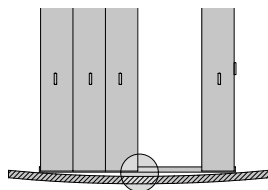
Sicherheitshinweise
Consignes de sécurité
Avvertenze di sicurezza
Indicaciones de seguridad
Safety Notices

Montageanleitung beachten
Lire les instructions de montage
Leggere le istruzioni di montaggio
Seguir las instrucciones de montaje
Read assembly instructions



BGR 234
SUVA Z149

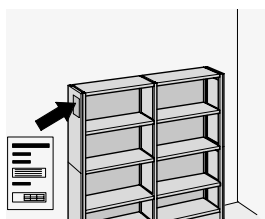
Bodentragfähigkeit beachten/Gesamtlast
Tenir compte de la charge maximale du sol
Verificare la portata massima del
pavimento
Tener en cuenta la capacidad de carga del
suelo/carga total
Observe max. floor load capacity



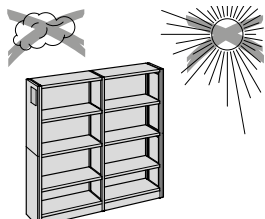
Regal niemals besteigen
Ne jamais grimper sur le rayonnage
Non salire mai sullo scaffale
No subirse nunca a la estantería
Never climb on shelves



Belastungstabelle beachten
Tenir compte de la table des charges
Rispettare la tabella dei portata
Consultar la tabla de cargas
Observe the load capacity chart

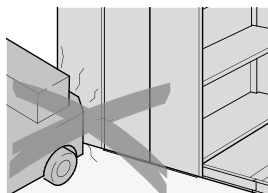


Nicht dauerhaft im Freien aufstellen
Ne pas établir permanent à l'extérieur
Non installare permanentemente al aperto
No instalarlo permanentemente a la
intemperie
Do not set up outdoors permanently



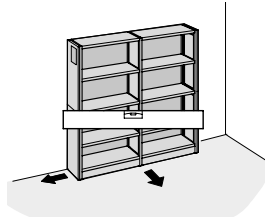
min. -5°C
max. 60°C

Beschädigte Regalelemente ersetzen
(Belastung)
Remplacer les éléments endommagés
(charge)
Sostituire gli elementi danneggiati
(portata)
Sustituir los elementos dañados (carga)
Replace damaged parts (load)

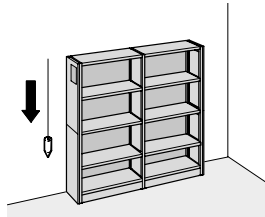


Sicherheitshinweise
Consignes de sécurité
Avvertenze di sicurezza
Indicaciones de seguridad
Safety Notices

Regal horizontal ausrichten
 Aligner le rayonnage horizontalement
 Allineare lo scaffale orizzontalmente
 Nivelar la estantería
 Align shelves horizontally



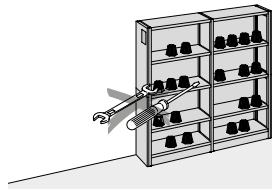
Regal vertikal ausrichten
 Aligner le rayonnage verticalement
 Allineare lo scaffale verticalmente
 Colocar la estantería a plomo
 Align shelves vertically



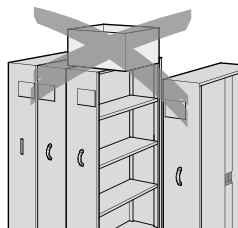
Lasten gleichmässig verteilen
 Répartir les charges de façon uniformément
 Distribuirie i pesi in modo uniforme
 Repartir las cargas de forma uniforme
 Distribute loads evenly



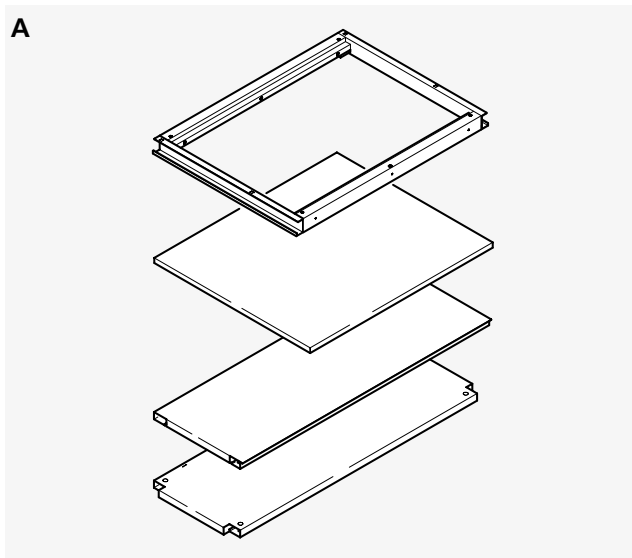
Keine Demontage in belastetem Zustand
 Ne pas démonter sous charge
 Non smontare in condizioni di carico
 No desmontarlo estando lleno
 Do not disassemble if loads are on the shelves



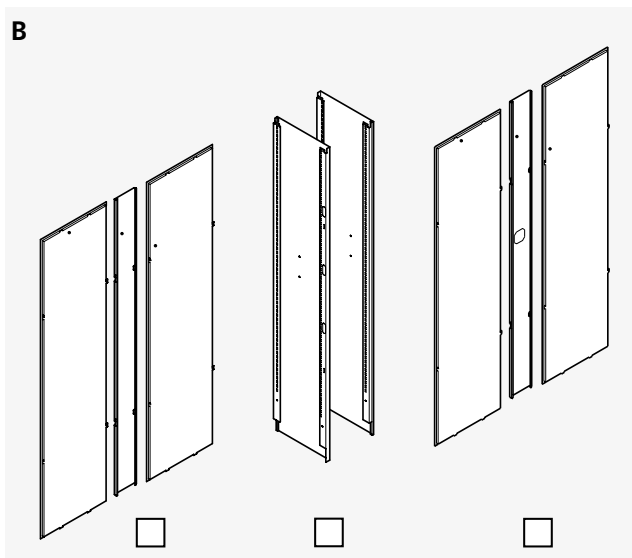
Kopfboden nicht belasten
 Ne pas charger rayon supérieur
 Non caricare ripiano superiore
 No colocar objetos pesados sobre el estante superior
 Do not put loads on upper shelf



A =
Basis- oder Anbaumodul
Module de base ou annexe
Modulo base o componibile
Módulo básico y adicional
Basic or add-on module



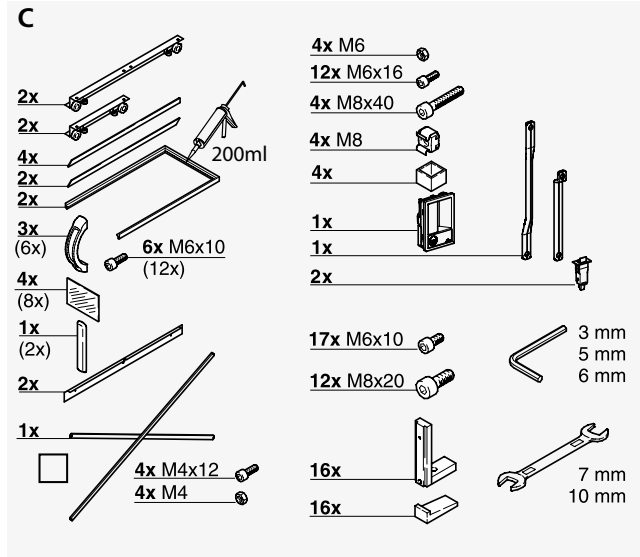
B =
Basis- oder Anbaumodul
Module de base ou annexe
Modulo base o componibile
Módulo básico y adicional
Basic or add-on module



Verpackungseinheit
 Unité d'emballage
 Unità d'imballaggio
 Unidad de embalaje
 Packaging unit

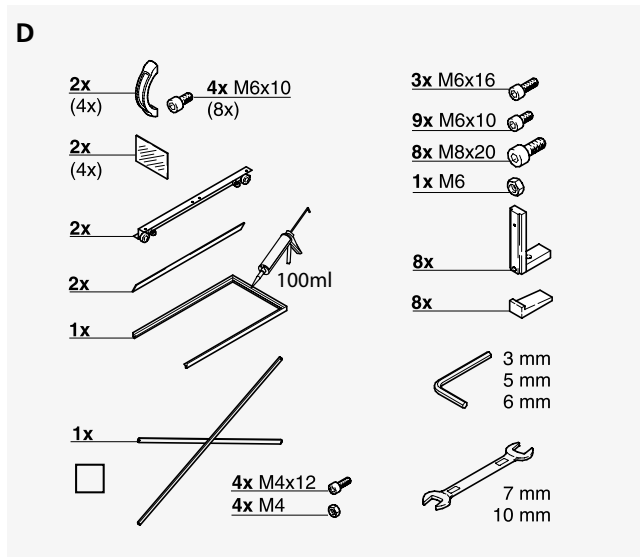
C =

Basismodul
Module de base
Modulo base
Módulo básico
Basic module



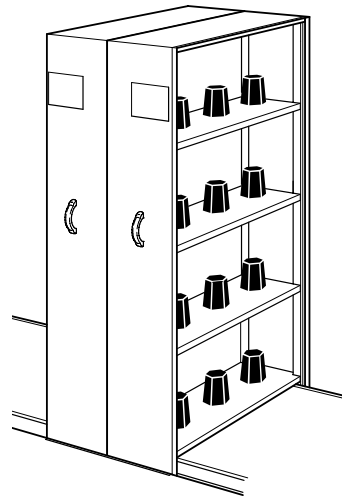
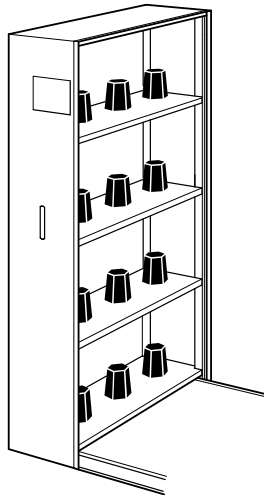
D =

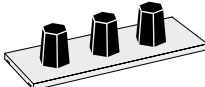
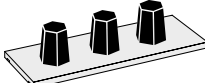
Anbaumodul
Module annexe
Modulo componibile
Módulo adicional
Add-on module



max. 300 kg

max. 600 kg



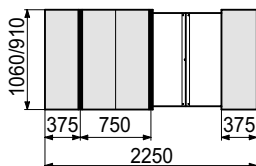
		1000 x 350 mm	850 x 350 mm
	max.	80 kg	90 kg
	max.	120 kg	150 kg

Die maximale Belastung darf nicht überschritten werden!
Les charges indiquées maximales ne doivent pas être dépassées!
Il carico massimo non deve essere superato!
¡No superar la carga máxima permitida!
Maximum load capacities must not be exceeded!

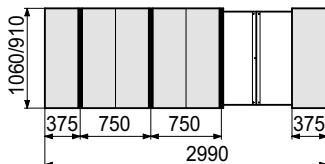
BM = Basismodul
Module de base
Modulo base
Módulo básico
Basic module

AM = Anbaumodul
Module annexe
Modulo componibile
Módulo adicional
Add-on module

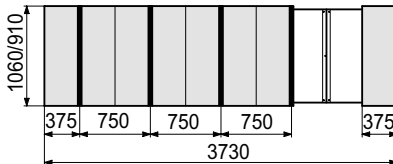
BM



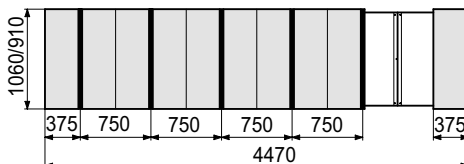
**BM
1 AM**



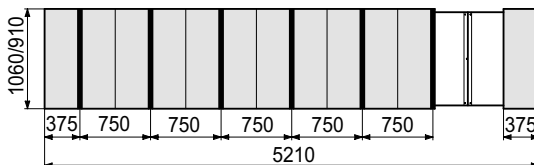
**BM
2 AM**

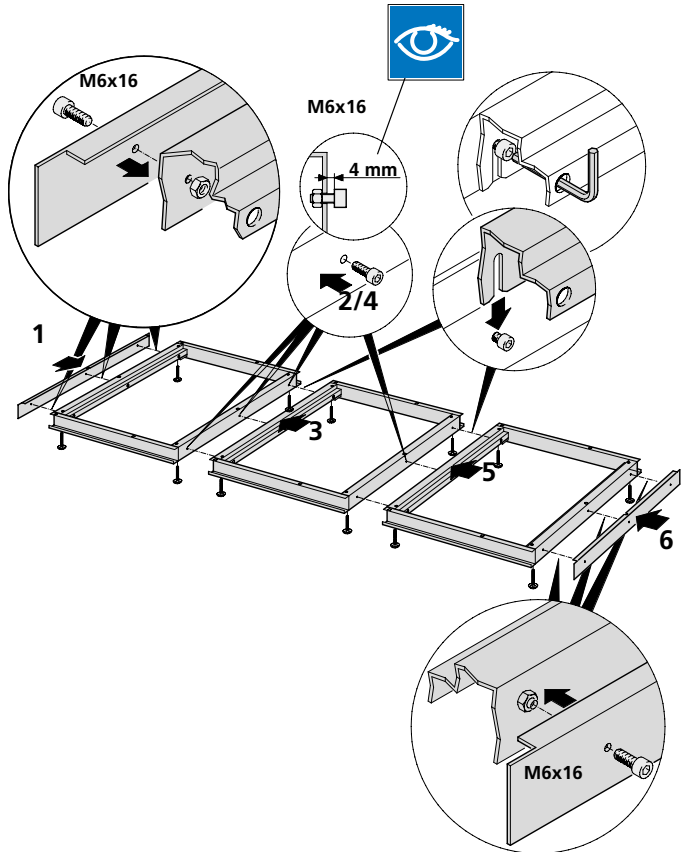
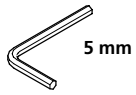


**BM
3 AM**

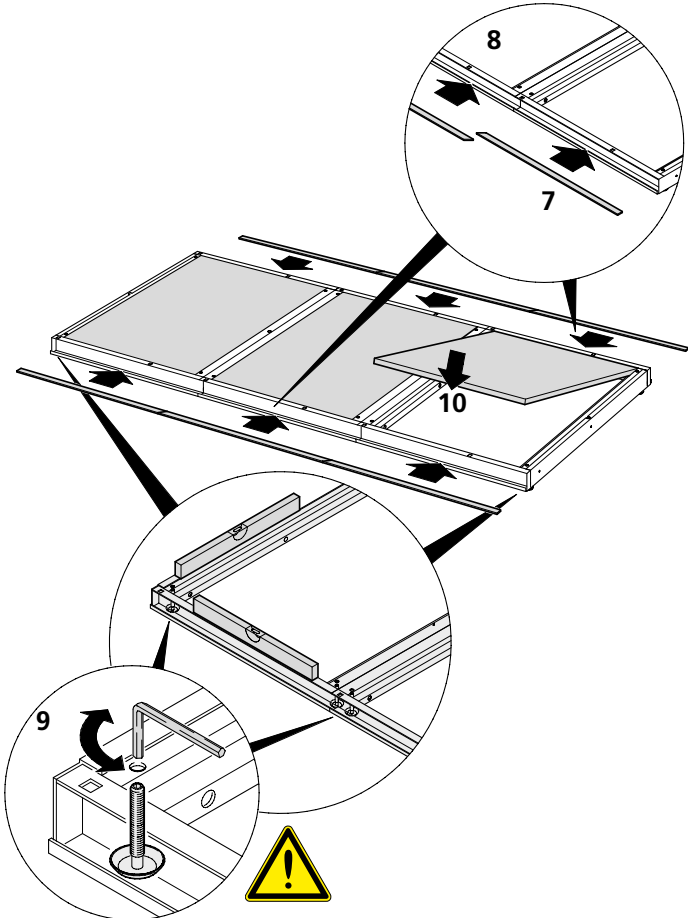
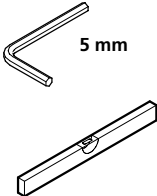


**BM
4 AM**

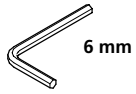




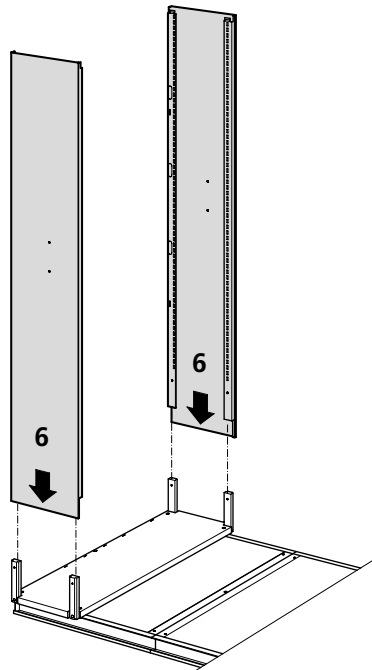
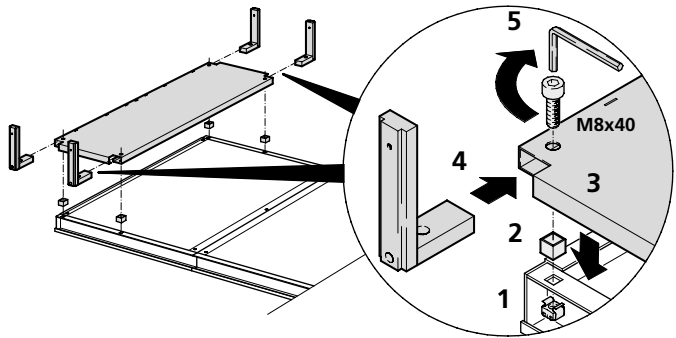
Basismodul
Module de base
Modulo base
Módulo básico
Basic module



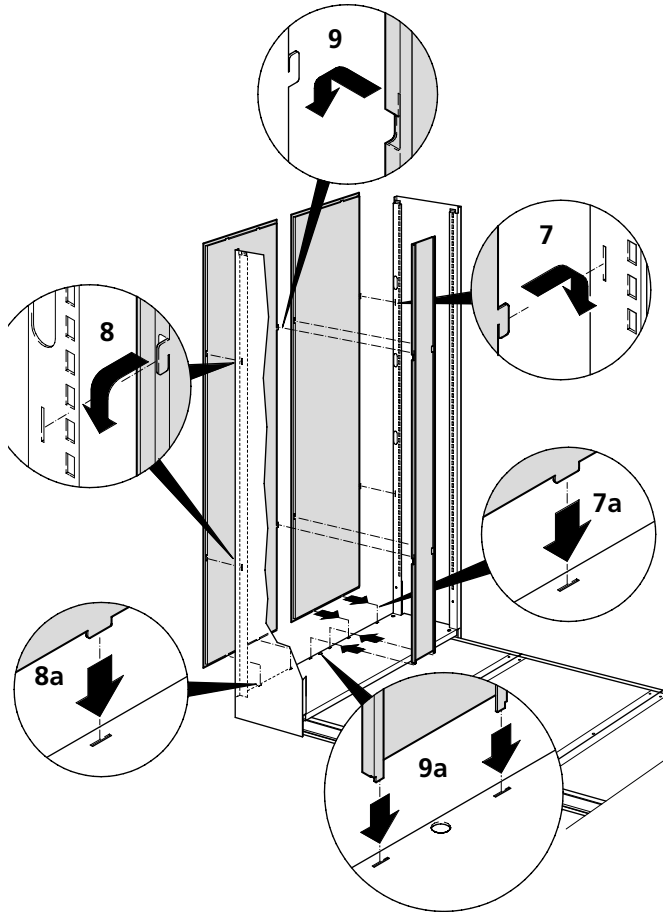
Einfachregal, feststehend
Rayonnage simple, fixe
Scaffale singolo, fisso
Estantería simple, fijo
Single shelving, fixed



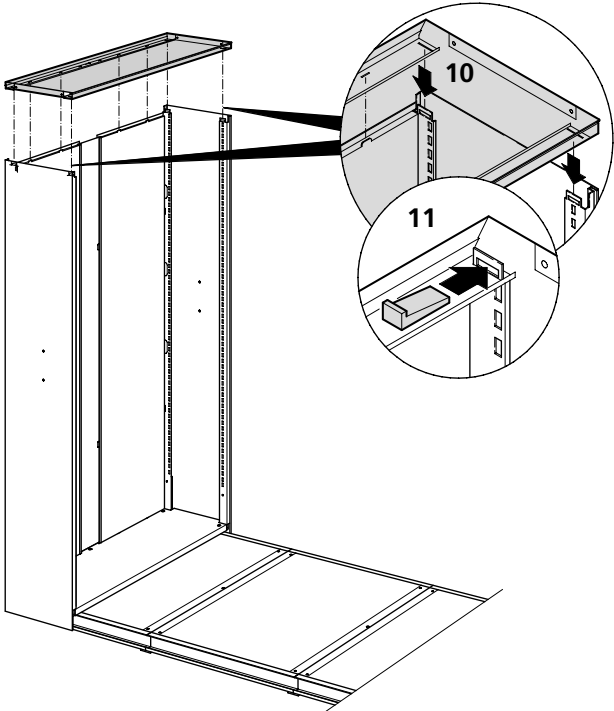
leicht anziehen
serrez sans forcer
serrare senza forza
apretar ligeramente
tighten slightly



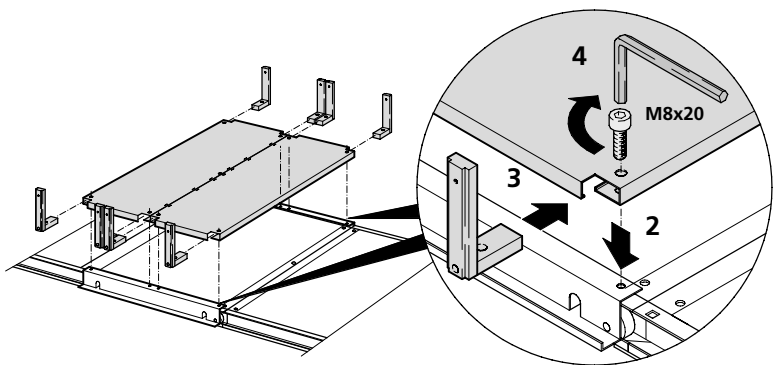
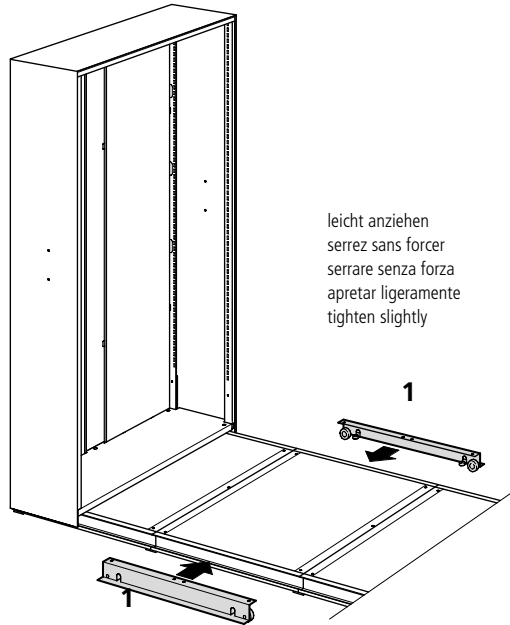
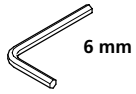
Einfachregal, feststehend
Rayonnage simple, fixe
Scaffale singolo, fisso
Estantería simple, fijo
Single shelving, fixed



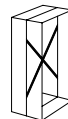
Einfachregal, feststehend
Rayonnage simple, fixe
Scaffale singolo, fisso
Estantería simple, fijo
Single shelving, fixed



Einfachregal, feststehend
 Rayonnage simple, fixe
 Scaffale singolo, fisso
 Estantería simple, fijo
 Single shelving, fixed



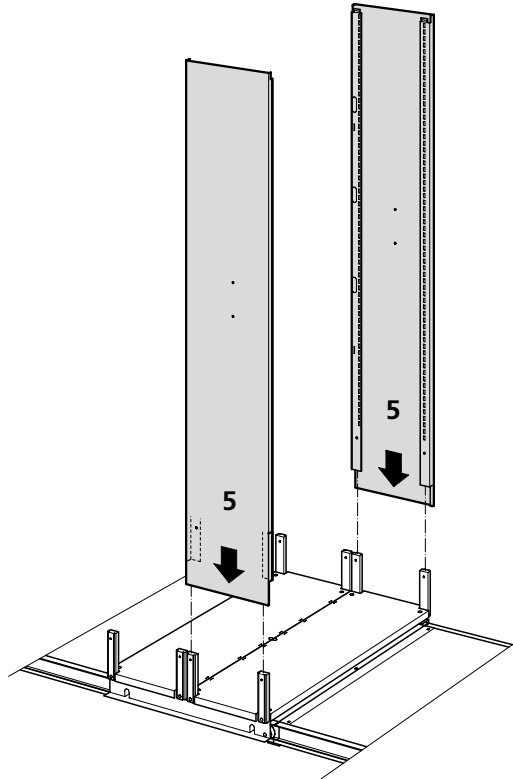
Seite 20
 Page
 Pagina
 Pàgina
 Page



Seite 24
 Page
 Pagina
 Pàgina
 Page

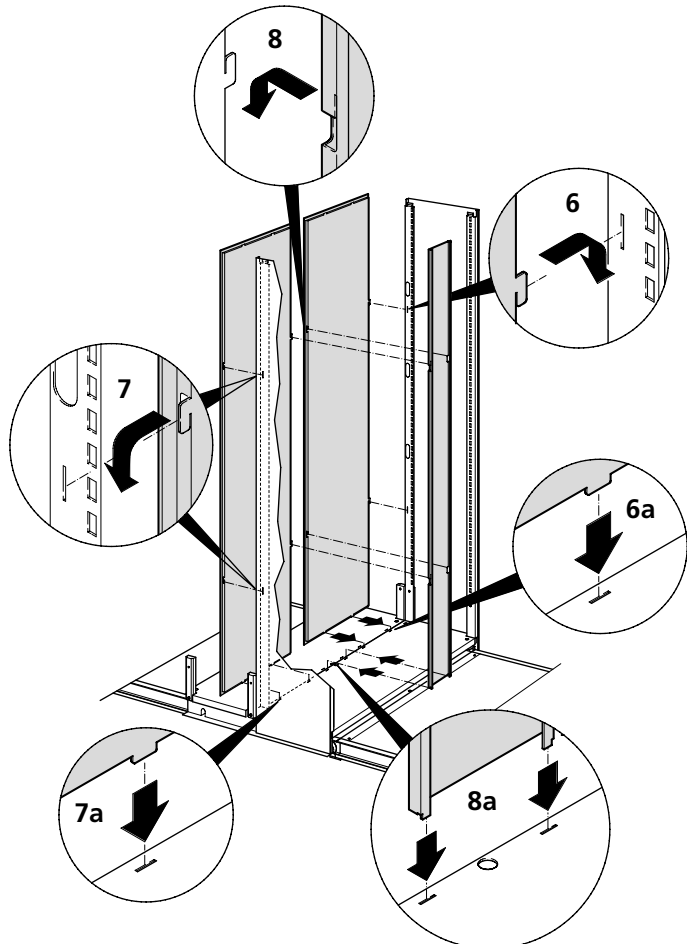
Doppelregal, fahrbar
Rayonnage double, mobile
Scaffale doppio, mobile
Estantería doble, móvil
Double shelving, mobile

Mit Rückwand
Avec paroi arrière
Con parete posteriore
Con panel posterior
With rear panel

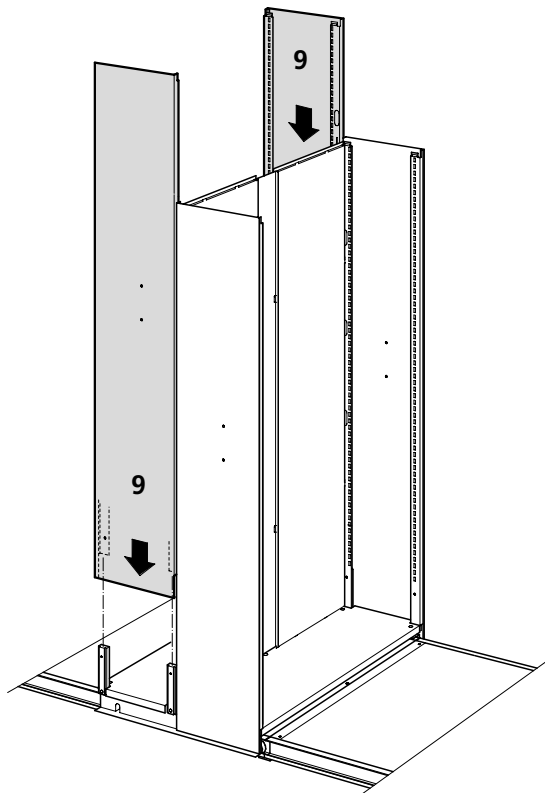


Doppelregal, fahrbar
Rayonnage double, mobile
Scaffale doppio, mobile
Estantería doble, móvil
Double shelving, mobile

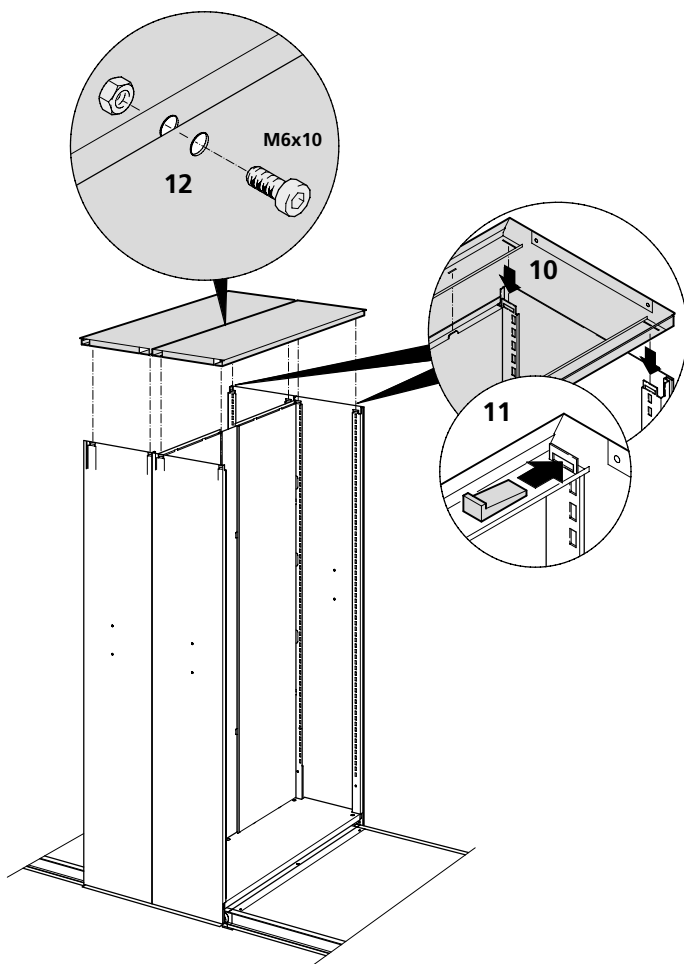
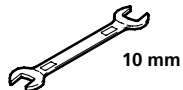
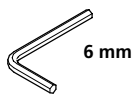
Mit Rückwand
Avec paroi arrière
Con parete posteriore
Con panel posterior
With rear panel



Doppelregal, fahrbar
Rayonnage double, mobile
Scaffale doppio, mobile
Estantería doble, móvil
Double shelving, mobile

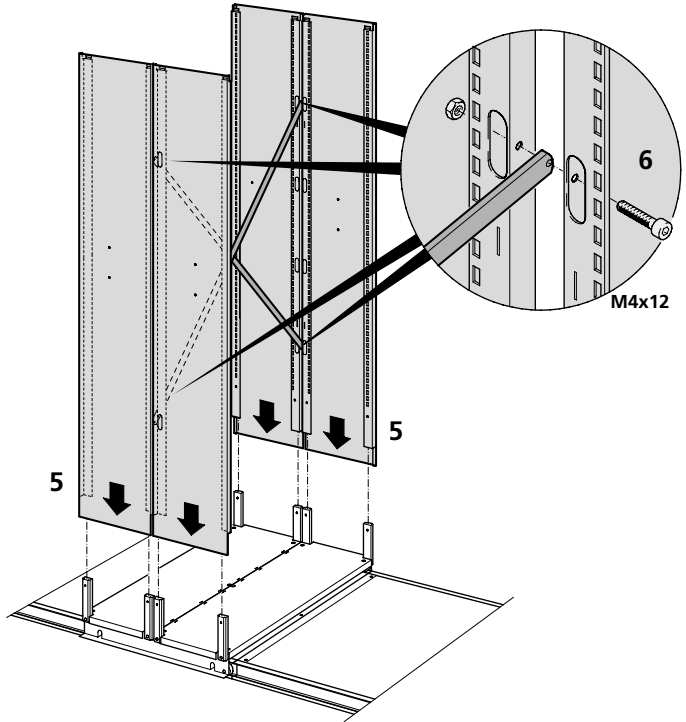
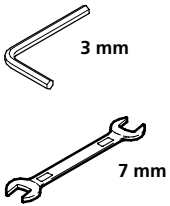


Doppelregal, fahrbar
Rayonnage double, mobile
Scaffale doppio, mobile
Estantería doble, móvil
Double shelving, mobile

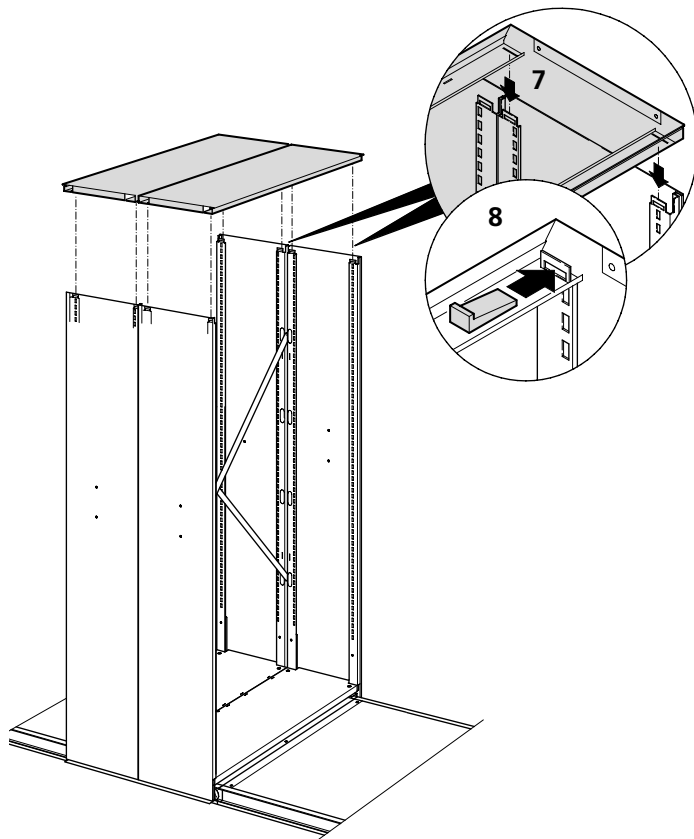


Doppelregal, fahrbar
 Rayonnage double, mobile
 Scaffale doppio, mobile
 Estantería doble, móvil
 Double shelving, mobile

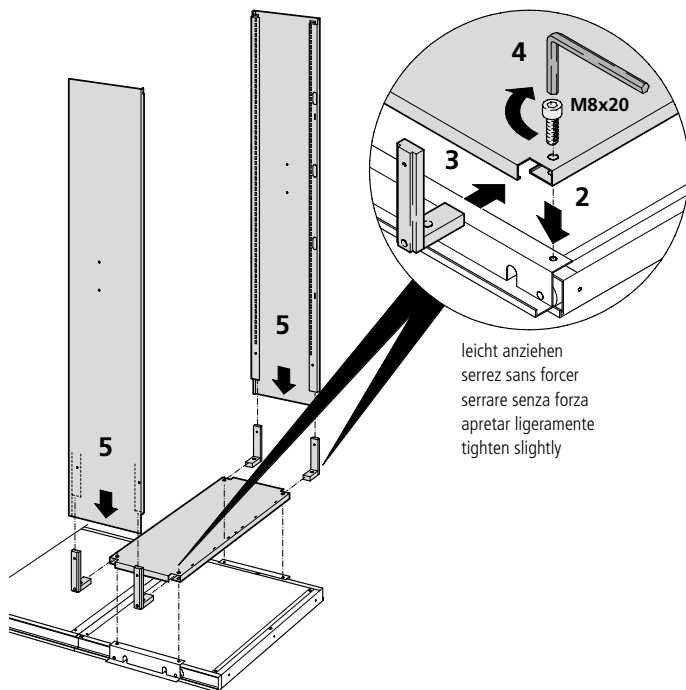
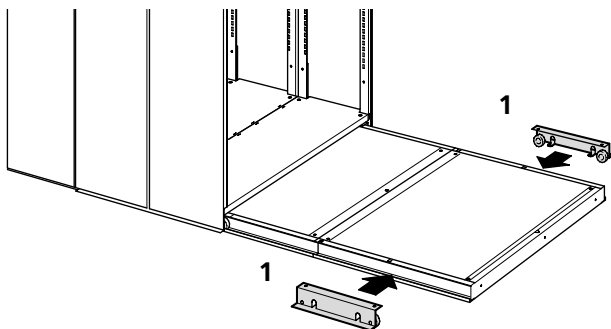
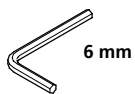
Mit Diagonalkreuz
 Avec croix diagonale
 Con crociera
 Con diagonal
 With diagonal brace



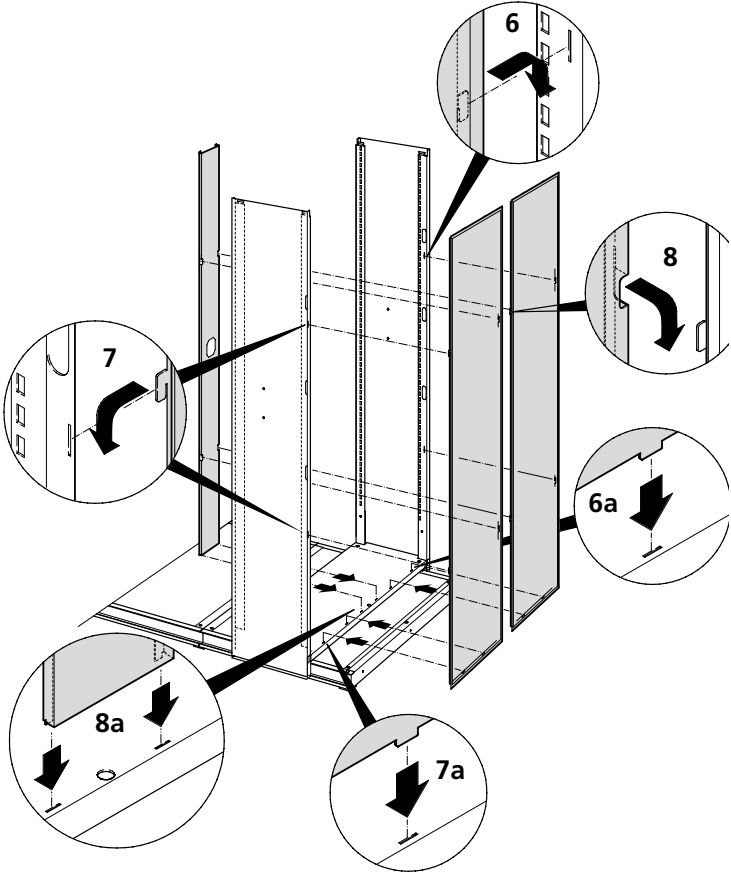
Doppelregal, fahrbar
Rayonnage double, mobile
Scaffale doppio, mobile
Estantería doble, móvil
Double shelving, mobile

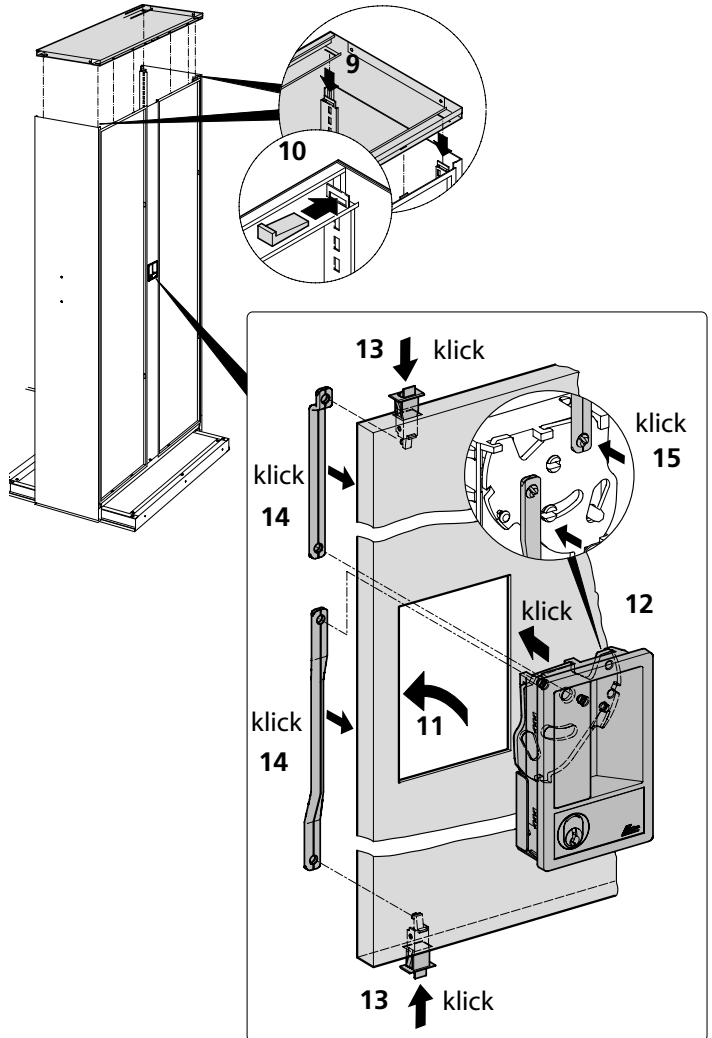


Einfachregal, fahrbar
Rayonnage simple, mobile
Scaffale singolo, mobile
Estantería simple, móvil
Single shelving, mobile

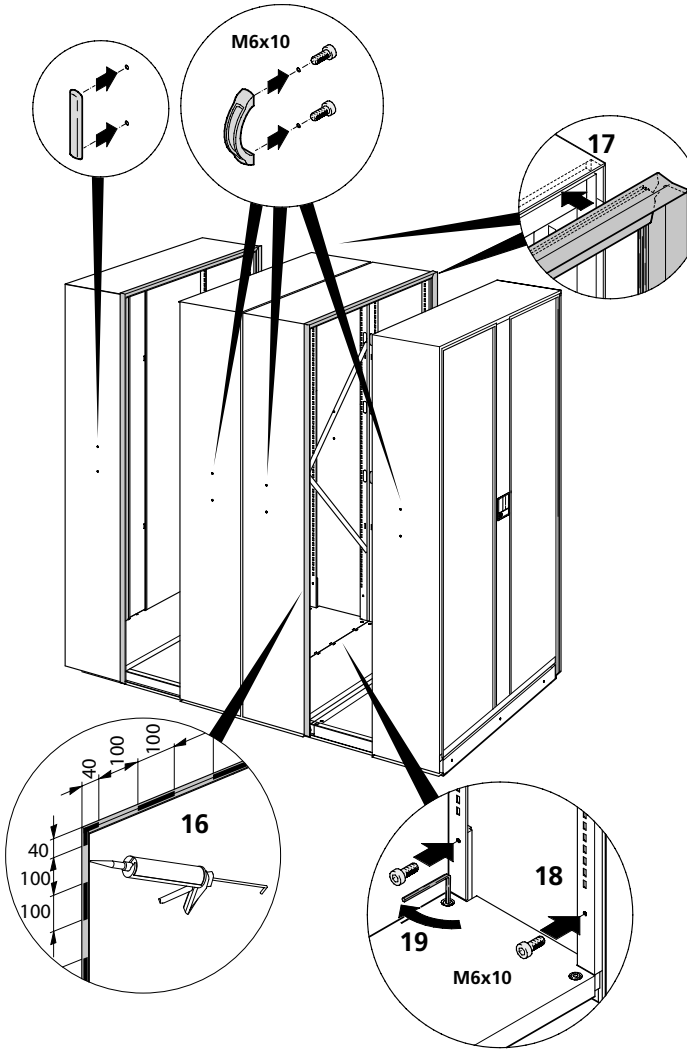
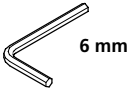
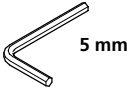


Einfachregal, fahrbar
Rayonnage simple, mobile
Scaffale singolo, mobile
Estantería simple, móvil
Single shelving, mobile

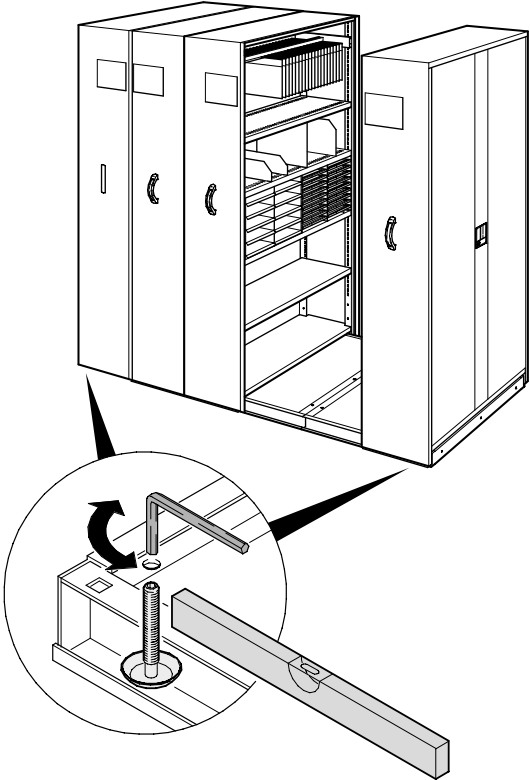




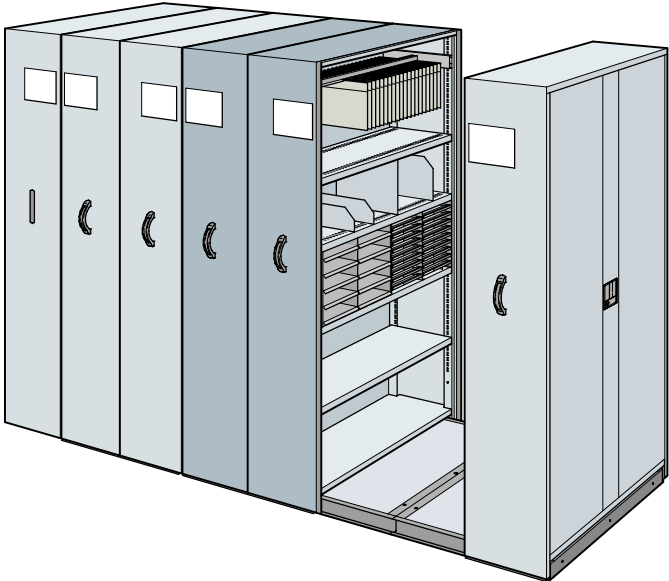
Griffe
Poignées
Maniglia
Maneta
Handles



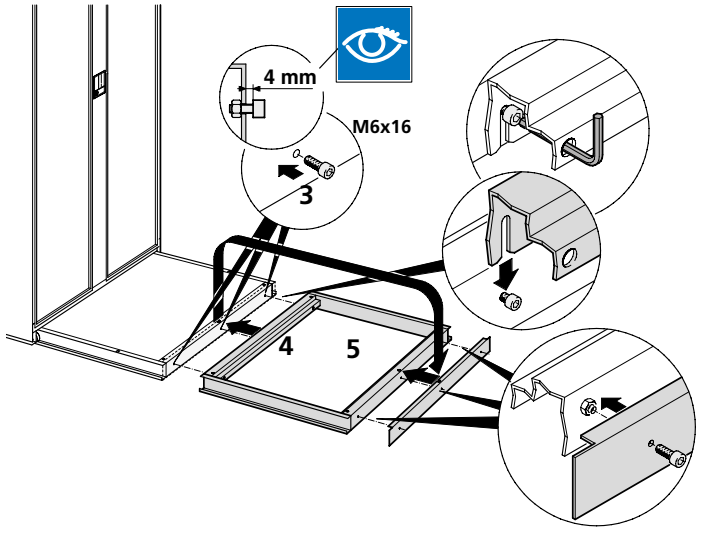
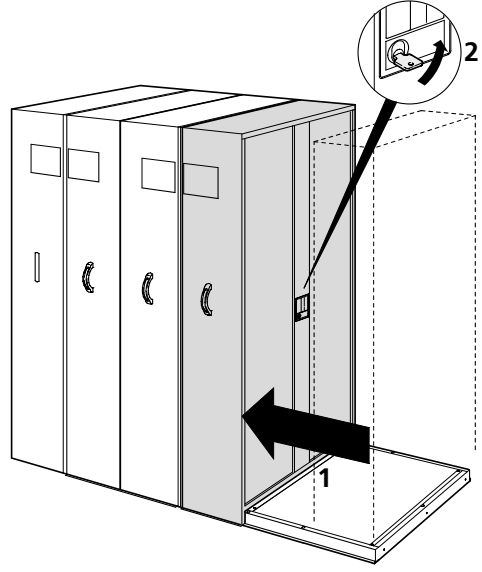
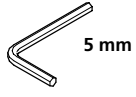
Nivellieren
Niveler
Nivellare
Nivelar
Levelling



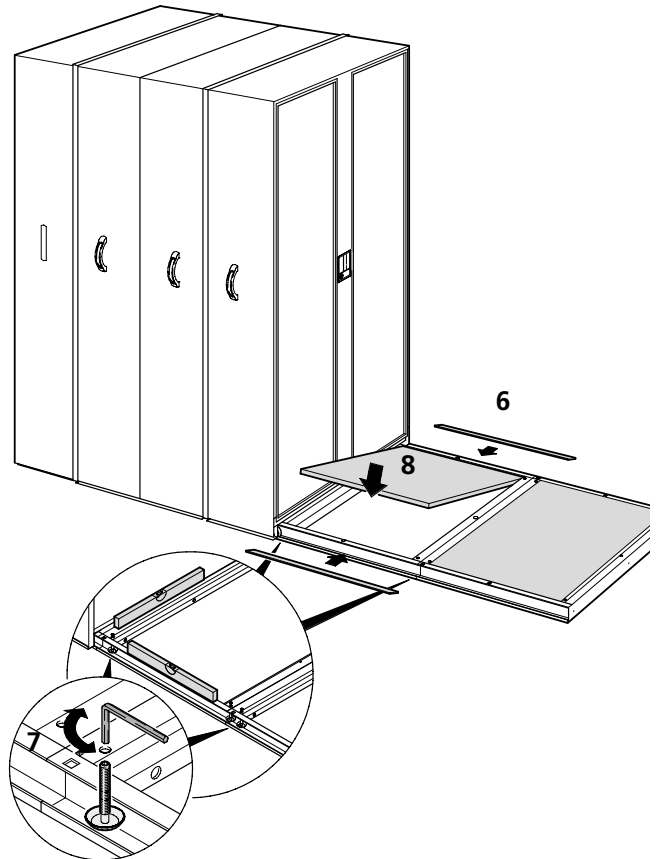
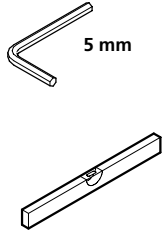
Anbaumodul
Module annexe
Modulo componibile
Módulo adicional
Add-on module



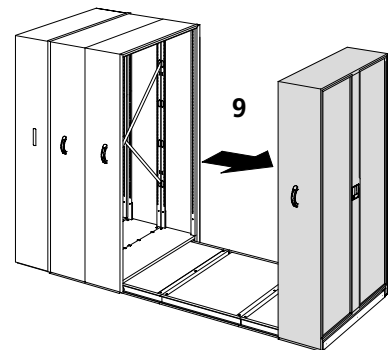
Anbaumodul
Module annexe
Modulo componibile
Módulo adicional
Add-on module

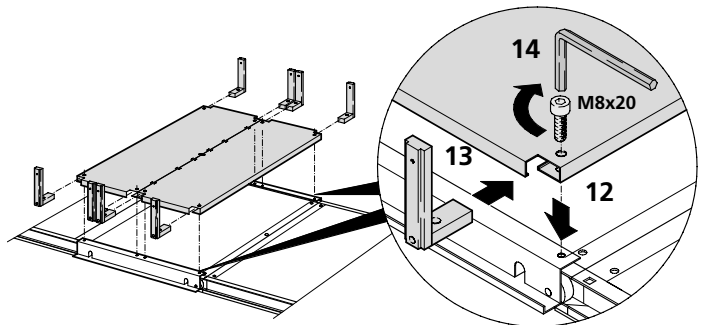
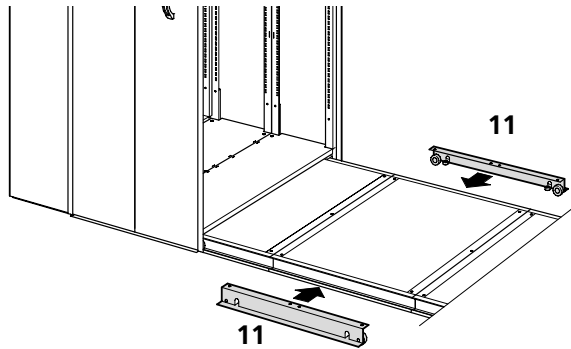
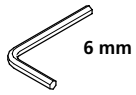


Anbaumodul
Module annexe
Modulo componibile
Módulo adicional
Add-on module



Nivellieren
Niveler
Nivellare
Nivelar
Leveling

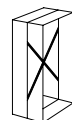




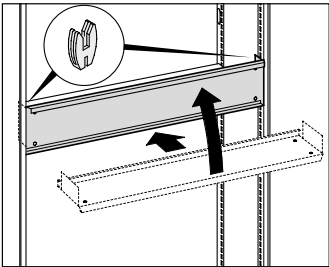
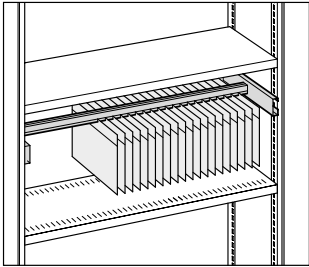
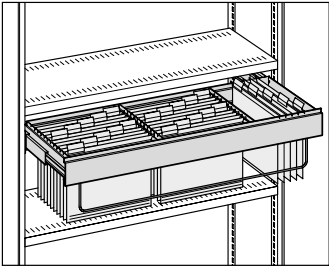
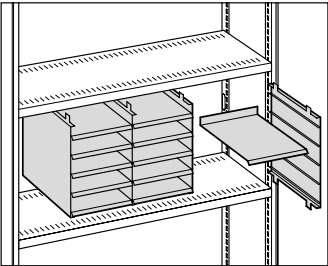
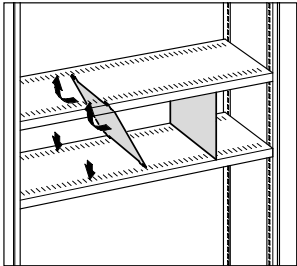
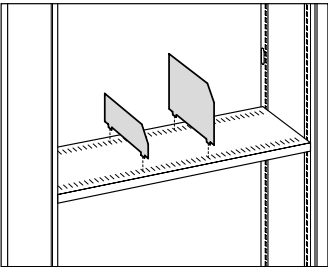
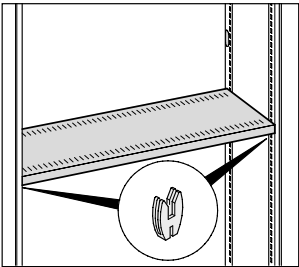
leicht anziehen
 serrez sans forcer
 serrare senza forza
 apretar ligeramente
 tighten slightly



Seite 20
 Page
 Pagina
 Página
 Page

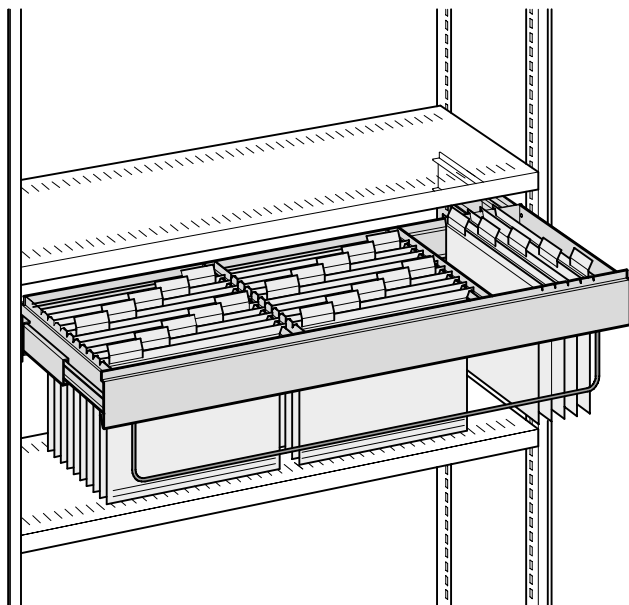


Seite 24
 Page
 Pagina
 Página
 Page

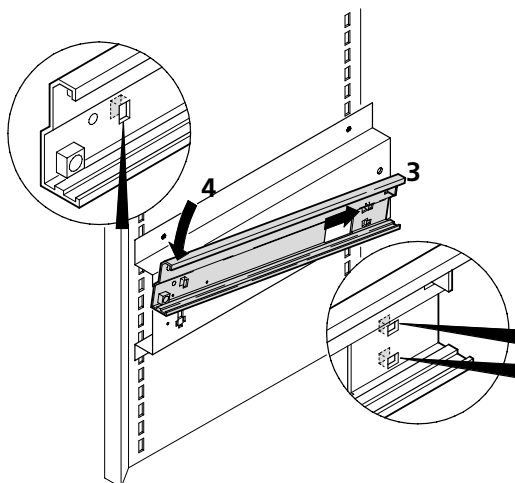
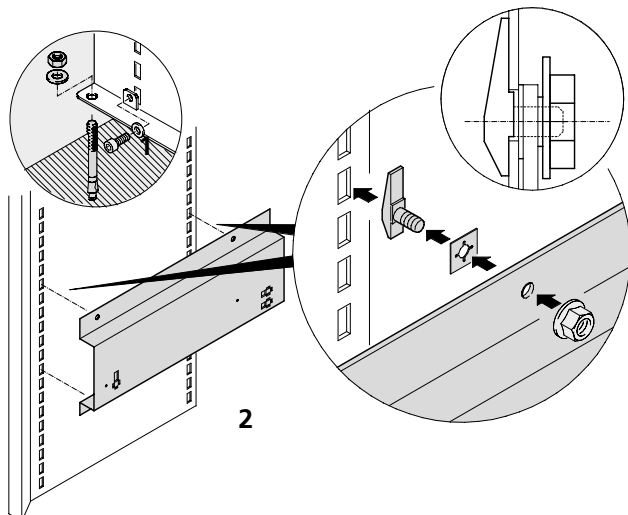




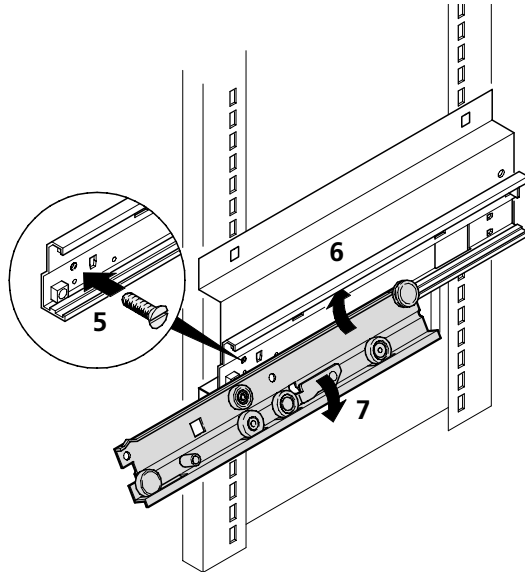
Hängemappenauszug
Extensions pour dossiers suspendus
Telaio estraibile per cartelle sospese
Extensiones para las carpetas en suspensión
Pull-out suspensión filing frame



Hängemappenauszug
Extensions pour dossiers suspendus
Telaio estraibile per cartelle sospese
Extensiones para las carpetas en suspensión
Pull-out suspension filing frame



Hängemappenauszug
 Extensions pour dossiers suspendus
 Telaio estraibile per cartelle sospese
 Extensiones para las carpetas en suspensión
 Pull-out suspension filing frame



10

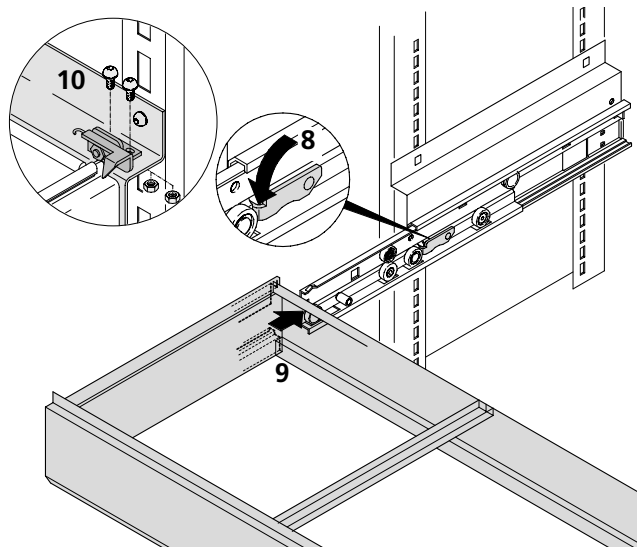
Auszugsicherung rechts montieren

Monter la sécurité pour extension de dossiers suspendus à droite

Montare la sicura per telaio estraibile per cartelle sospese a destra

Montar el seguro del bastidor extraíble para carpetas colgantes a la derecha

Mount the pull-out suspension filing frame latch on the right side





Lista AG
Fabrikstrasse 1
CH-8586 Erlen

Telefon +41 71 649 21 11
Telefax +41 71 649 22 03
info@lista.com
www.lista.com