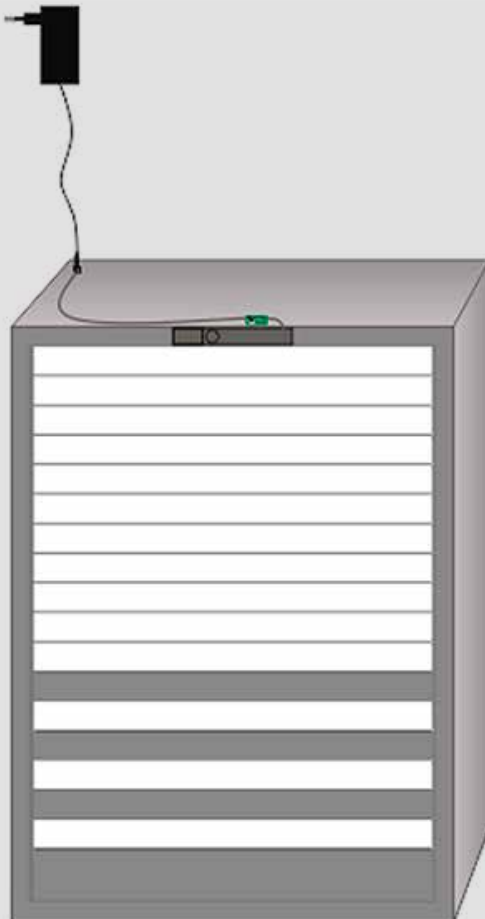


**NETZTEIL FÜR ELEKTRONISCHE SCHLIESSUNGEN
BLOC D'ALIMENTATION POUR FERMETURES ÉLECTRONIQUES
ALIMENTATORE PER CHIUSURE ELETTRONICHE
FUENTE DE ALIMENTACIÓN PARA CIERRES ELECTRÓNICOS
POWER SUPPLY FOR ELECTRONIC LOCKING SYSTEMS**



Benutzerhandbuch
Manuel de l'utilisateur
Manuale per l'utente
Manual de uso
User handbook

INHALTSVERZEICHNIS / INFORMATIONEN

SOMMAIRE / INFORMATIONS

SOMMARIO / INFORMAZIONI

ÍNDICE / INFORMACIÓN

TABLE OF CONTENTS / INFORMATION

Informationen Informations Informazioni Información Information	2	Verlängerungskabel-Set Kit de câble de rallonge Set per cavo di prolunga Set de cable alargador Extension cable set	5
Basis-Set Kit de base Set di base Set de base Basic set	3	Kabeldurchführung Passage de câble Guida cavo Guiado del cable Cable feedthrough	6
Erweiterungs-Set Kit d'extension Set di espansione Set de ampliación Extension set	4	Montage Montage Montaggio Montaje Installation	7



Warnhinweise
Attention
Attenzione
Precaución
Warning notices



Unter ESD-Bedingungen arbeiten
Travailler en respectant les mesures de protection ESD
Lavorare in condizioni di sicurezza per le scariche elettrostatiche
Trabajar bajo las condiciones de descarga electroestática
Work under ESD conditions



Informationen
Informations
Informazioni
Información
Information



Beachten/Befolgen
Respecter/Suivre
Considerare/Seguire
Observar/Para seguir
To observe/To follow



Montageanleitung
Instruction de montage
Istruzioni per il montaggio
Instrucción de montaje
Assembly instructions

**BASIS-SET
KIT DE BASE
SET DI BASE
SET BÁSICO
BASIC SET**

**Einzelschrank
Armoire individuelle
Armadio singolo
Armario individual
Single locker**

**Mehrere Einzelschränke
Plusieurs armoires individuelles
Armadi singoli multipli
Varios armarios individuales
Several single lockers**



Set-Inhalt / Contenu du kit / Contenuto del set / Contenido del set / Set contents

1 Montageanleitung
1 notice d'instructions de montage
1 istruzioni di montaggio
1 Instrucciones de montaje
1 Installation instructions



1 AC/DC-Adapter
1 adaptateur AC/DC
1 adattatore CA/CC
1 adaptador de CA/CC
1 AC/DC-adapter



1 Combi-Lock-Anschluss, komplett
1 connecteur Combi-Lock, complet
1 connettore combi-lock, completo
1 conexión con bloqueo de combinación, completa
1 Combination lock connection, complete



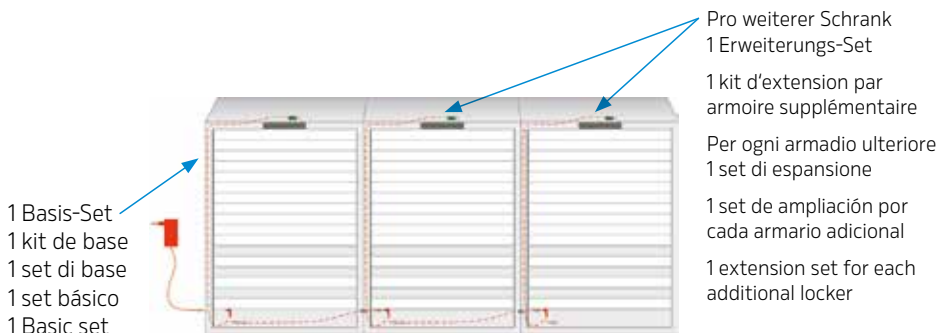
4 Kabelbinder
4 colliers serre-câbles
4 fascette serracavi
4 cintas sujetacables
4 cable ties



Montage siehe S. 7
Montage voir p. 7
Montaggio v. pag. 7
Para el montaje, véase la p. 7
Installation – see p. 7

ERWEITERUNGS-SET KIT D'EXTENSION SET DI ESPANSIONE SET DE AMPLIACIÓN EXTENSION SET

Mehrere Schränke aneinander gereiht
Plusieurs armoires juxtaposées
Più armadi in fila
Varios armarios dispuestos en hileras
Several lockers in a row



Set-Inhalt / Contenu du kit / Contenuto del set / Contenido del set / Set contents

1 Combi-Lock-Anschluss, komplett
1 connecteur Combi-Lock, complet
1 connettore combi-lock, completo
1 conexión con bloqueo de combinación, completa
1 Combination lock connection, complete



1 Verbindungskabel
1 câble de connexion
1 cavo di collegamento
1 cable de conexión
1 Connecting cable



3 SKT-Schrauben, 3 SKT-Muttern, 3 U-Scheiben
3 vis 6p, 3 écrous 6p, 3 rondelles d'appui
3 viti esag, 3 dadi esag, 3 rondelle per profilati a U
3 tornillos hexagonales, 3 tuercas hexagonales, 3 arandelas en U
3 hex bolts, 3 hex nuts, 3 washers



4 Kabelbinder
4 colliers serre-câbles
4 fascette serracavi
4 cintas sujetacables
4 cable ties



Montage siehe S. 8
Montage voir p. 8
Montaggio v. pag. 8
Para el montaje, véase la p. 8
Installation – see p. 8



max. 10 Erweiterungen/Verlängerungen
un maximum de 10 extensions/rallonges
max. 10 espansioni/prolunghe
máx. 10 ampliaciones/prolongaciones
Maximum of 10 add-ons/extensions

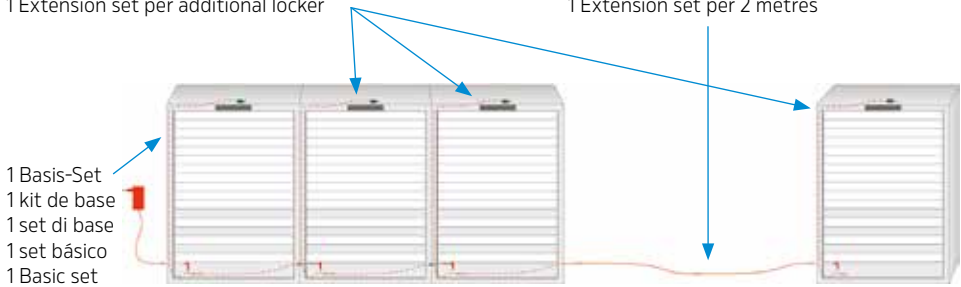
**VERLÄNGERUNGSKABEL-SET
KIT DE CÂBLES DE RALLONGE
SET PER CAVO DI PROLUNGA
SET DE CABLE ALARGADOR
EXTENSION CABLE SET**



**Mehrere Schränke im Verbund mit Abstand
Combinaison de plusieurs armoires avec écart
Più armadi collegati con distanza
Varios armarios conectados a distancia entre sí
Several lockers in a group with spacing**

Pro weiterer Schrank 1 Erweiterungs-Set
1 kit d'extension par armoire supplémentaire
Per ogni armadio ulteriore 1 set di espansione
1 set de ampliación por cada armario adicional
1 Extension set per additional locker

Pro 2 Meter 1 Verlängerungs-Set
1 kit de rallonge par 2 mètres
Ogni 2 metri 1 set di prolunga
1 set de prolongación por cada 2 metros
1 Extension set per 2 metres



1 Basis-Set
1 kit de base
1 set di base
1 set básico
1 Basic set

Set-Inhalt / Contenu du kit / Contenuto del set / Contenido del set / Set contents

1 Verlängerungskabel
1 câble de rallonge
1 cavo di espansione
1 cable alargador
1 Extension cable



Montage siehe S. 10
Montage voir p. 10
Montaggio v. pag. 10
Para el montaje, véase la p. 10
Installation – see p. 10



max. 10 Erweiterungen/Verlängerungen
un maximum de 10 extensions/rallonges
max. 10 espansioni/prolunghe
máx. 10 ampliaciones/prolongaciones
Maximum of 10 add-ons/extensions

KABELDURCHFÜHRUNG PASSAGE DE CÂBLE GUIDA CAVO GUIADO DEL CABLE CABLE FEEDTHROUGH



Batterien aus dem Schloss nehmen und entsorgen, danach Etikette aufkleben!

Retirer les piles de la serrure et les éliminer, puis coller l'étiquette !

Rimuovere le batterie dalla serratura e smaltirle, quindi incollare l'etichetta.

Retire las pilas de la cerradura y deséchelas; después, pegue la etiqueta.

Remove and dispose of batteries from the lock. Then stick on the label!



Unter ESD-Bedingungen arbeiten!

Travailler en respectant les mesures de protection ESD !

Lavorare in condizioni di sicurezza per le scariche elettrostatiche!

¡Trabajar bajo las condiciones de descarga electroestática!

Work under ESD conditions!

Punch out (Montage Anschlussbuchse)

Punch out (montage du connecteur)

Punch out (montaggio connettore)

Punch out (montaje de la clavija de conexión)

Punch out (connection socket installation)



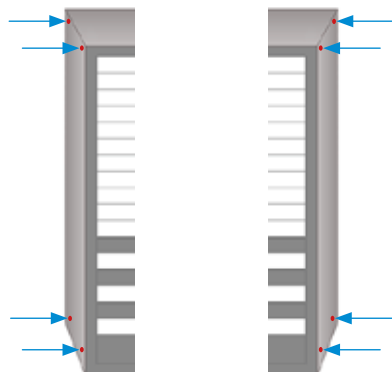
Vorhandenes Loch (Montage Anschlussbuchse)

Trou existant (montage du connecteur)

Foro presente (montaggio connettore)

Orificio disponibile (montaje de la clavija de conexión)

Existing hole (connection socket installation)





Basis-Set
Kit de base
Set di base
Set básico
Basic set



1 Basis-Set pro Einzelschrank
1 kit de base par armoire individuelle
1 set di base per armadio singolo
1 set básico por cada armario individual
1 Basic set per single locker



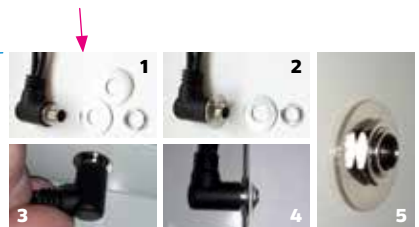
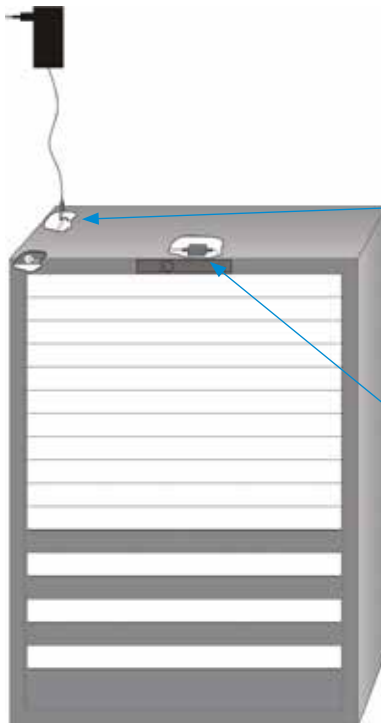
Kabel mit Kabelbindern so befestigen, dass diese nicht in den Schubladenbereich ragen.

Fixer les câbles avec des colliers serre-câbles de manière à ce qu'ils ne pénètrent pas dans la zone des tiroirs.

Fissare i cavi con le fascette in modo che non si vengano a trovare nell'area del cassetto.

Fijar el cable con cintas sujetacables de forma que no entren en la zona de los cajones.

Attach cable with cable ties so that the ties do not get into the drawer area.



MONTAGE
MONTAGE
MONTAGGIO
MONTAJE
INSTALLATION



Erweiterungs-Set
Kit d'extension
Set di espansione
Set de ampliación
Extension set



1 Basis-Set
Erweiterungs-Sets (Anzahl Schränke – 1)
1 kit de base
Kits d'extension (nombre d'armoires – 1)
1 set di base
Set di espansione (numero armadi –1)
1 set básico
Sets de ampliación (cantidad de armarios – 1)
1 Basic set
extension set (number of cabinets – 1)



max. 10 Erweiterungen/Verlängerungen
un maximum de 10 extensions/rallonges
max. 10 espansioni/prolunghe
máx. 10 ampliaciones/prolongaciones
Maximum of 10 add-ons/extensions



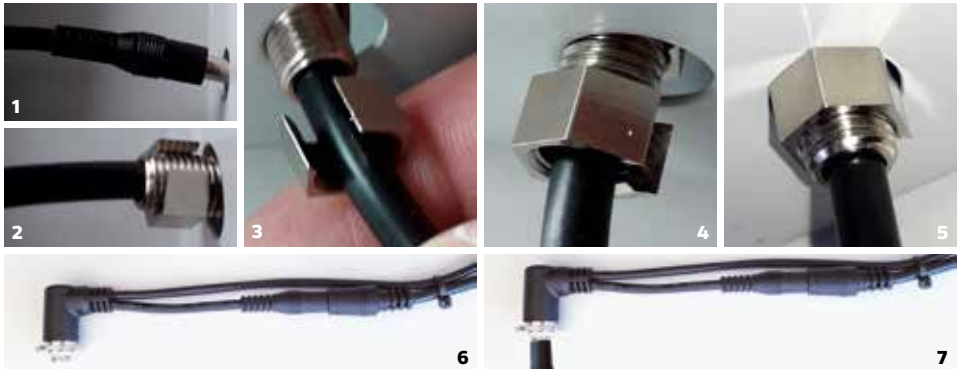
Erster Schrank wie Einzelschrank montieren (siehe S. 7). Zweiter Schrank danebenstellen und Kabeldurchführung bestimmen (siehe S. 6.). Beide Schränke mit Schraubsets durch restliche drei Löcher verbinden (siehe S. 9).

Monter la première armoire comme une armoire individuelle (voir p. 7). Poser la deuxième armoire à côté et déterminer le passage du câble (voir p. 6.). Assembler les deux armoires avec les jeux de vis en utilisant les trois trous restants (voir p. 9).

Montare il primo armadio come armadio singolo (v. pag. 7). Affiancare il secondo armadio e determinare la guida cavo (v. pag. 6.). Collegare entrambi gli armadi con i set di viti attraverso i tre fori restanti (v. pag. 9).

Montar el primer armario como un armario individual (véase p. 7). Colocar el segundo armario al lado y determinar el guiado del cable (véase la p. 6.). Conectar los dos armarios con sets de atornillado mediante los tres orificios restantes (véase la p. 9).

Install first locker as single locker (see p. 7). Place second locker next to it and determine cable feedthrough (see p. 6.). Connect both lockers with screw sets through remaining three holes (see p. 9).



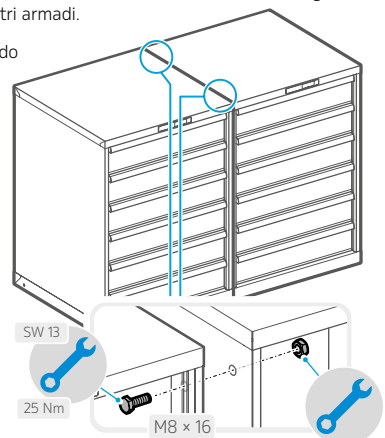
- 1-4 Verlängerungskabel vom 1. Schrank in Richtung 2. Schrank durch das 4. Loch schieben.
 5 Die Schutzhülse im Loch verschrauben. Verlängerungskabel im 1. Schrank einstecken und mit Kabelbindern sichern.
 6-7 Combi-Lock-Anschluss am Verlängerungskabel anstecken. Kabel mit Kabelbindern so befestigen, dass diese nicht in dem Schubladenbereich ragen. Mit allen weiteren Schränken gleich verfahren.

- 1-4 Acheminer le câble de rallonge de la 1re armoire vers la 2e armoire à travers le 4e trou.
 5 Visser la douille de protection au niveau du trou. Connecter le câble de rallonge dans la 1re armoire et le fixer avec des colliers serre-câbles.
 6-7 Enficher le connecteur Combi-Lock au câble de rallonge. Fixer les câbles avec des colliers serre-câbles de manière à ce qu'ils ne pénètrent pas dans la zone des tiroirs. Procéder de la même manière avec toutes les armoires supplémentaires.

- 1-4 Far scorrere il cavo di prolunga dal 1° armadio verso il 2° armadio tramite il 4° foro.
 5 Avvitare la guaina protettiva sul foro. Inserire il cavo di prolunga nel 1° armadio e assicurarolo con le fascette.
 6-7 Inserire il connettore combi-lock e il cavo di prolunga. Fissare i cavi con le fascette in modo che non si vengano a trovare nell'area del cassetto. Ripetere la procedura con tutti gli altri armadi.

- 1-4 Insertar el cable alargador desde el primer armario hacia el segundo armario por el cuarto orificio.
 5 Atornillar el casquillo protector. Insertar el cable alargador en el primer armario y asegurarlo con una cinta sujetacables.
 6-7 Insertar la conexión con bloqueo de combinación en el cable alargador. Fijar el cable con cintas sujetacables de forma que no entren en el espacio de los cajones. Proceder de la misma forma con todos los demás armarios.

- 1-4 Push extension cable from 1st locker towards 2nd locker through the 4th hole.
 5 Screw protective sleeve in the hole. Insert extension cable in the 1st locker and secure with cable tie.
 6-7 Attach combination lock connection to extension cable. Attach with cable ties so that the ties do not get into the drawer area. Proceed with all additional lockers in the same way.



MONTAGE
MONTAGE
MONTAGGIO
MONTAJE
INSTALLATION



Verlängerungskabel-Set
Kit de câble de rallonge
Set per cavo di prolunga
Set de cable alargador
Extension cable set



max. 10 Erweiterungen/Verlängerungen
un maximum de 10 extensions/rallonges
max. 10 espansioni/prolunghe
máx. 10 ampliaciones/prolongaciones
Maximum of 10 add-ons/extensions



1 Basis-Set
Erweiterungs-Sets (Anzahl Schränke – 1)
1 Verlängerungskabel-Set pro 2 Meter Abstand

1 kit de base
Kits d'extension (nombre d'armoires – 1)
1 kit de câble de rallonge tous les 2 mètres

1 set di base
Set di espansione (numero armadi –1)
1 set cavo di prolunga per 2 metri

1 set básico
Sets de ampliación (cantidad de armarios – 1)
Para armarios no contiguos: 1 set de cable alargador por cada 2 metros de distancia

1 Basic set
Extension set (number of locker – 1),
1 extension cable set per 2 metres distance



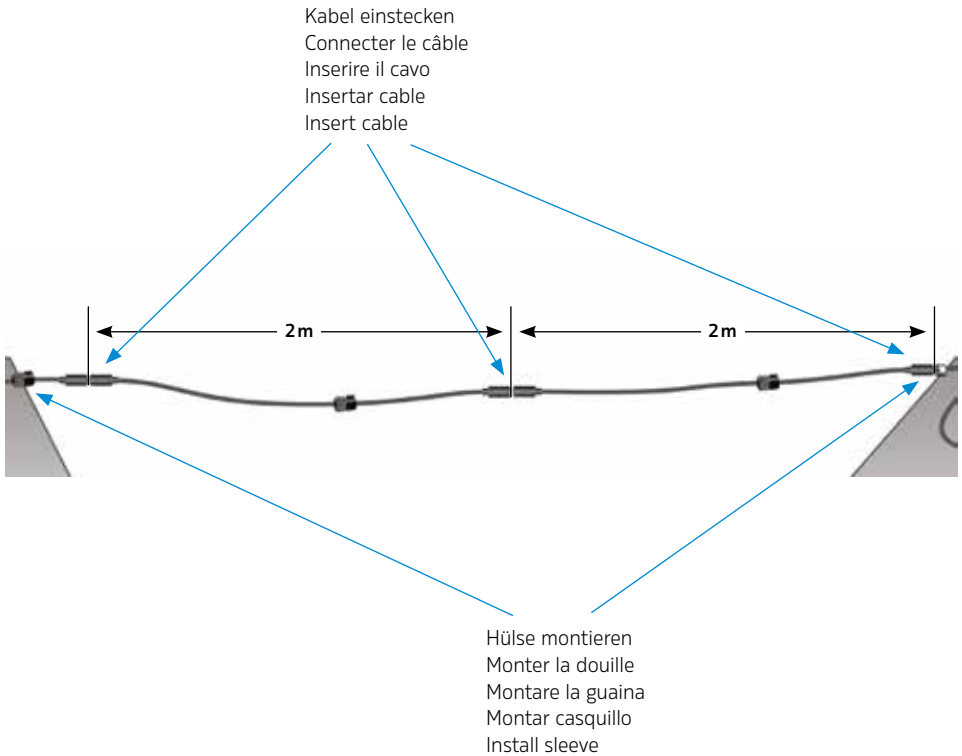
Erster sowie abgesetzter Schrank wie Einzelschrank montieren (siehe S. 7).
Zweiter Schrank danebenstellen und Kabeldurchführung bestimmen (siehe S. 6.).
Beide Schränke mit Schraubsets durch restliche drei Löcher verbinden (siehe S. 9).

Monter la première armoire ainsi que l'armoire déportée comme une armoire individuelle (voir p. 7). Poser la deuxième armoire à côté et déterminer le passage du câble (voir p. 6).
Assembler les deux armoires avec les jeux de vis en utilisant les trois trous restants (voir p. 9).

Montare il primo armadio interrotto come armadio singolo (v. pag. 7). Affiancare il secondo armadio e determinare la guida cavo (v. pag. 6.). Collegare entrambi gli armadi con i set di viti attraverso i tre fori restanti (v. pag. 9).

Montar el primer armario así como el armario separado como si fueran armarios individuales (véase la p. 7). Colocar el segundo armario al lado y determinar el guiado del cable (véase la p. 6.). Conectar los dos armarios con sets de atornillado mediante los tres orificios restantes (véase la p. 9).

Install first as well as offset locker as a single locker (see p. 7). Place second locker next to it and determine cable feedthrough (see p. 6.). Connect both lockers with screw sets through remaining three holes (see p. 9).



Lista AG
Fabrikstrasse 1
CH-8586 Erlen
Phone +41 71 649 21 11
info@lista.com
www.lista.com



www.lista.com