

**MONTAGE- UND BEDIENUNGSANLEITUNG
INSTRUCTIONS DE MONTAGE ET D'UTILISATION
ISTRUZIONI DI MONTAGGIO E D'USO
INSTRUCCIONES DE INSTALACIÓN Y SERVICIO
INSTALLATION AND OPERATING INSTRUCTIONS**

Arbeitsplatzsystem Primo M
Système de postes de travail Primo M
Postazione da lavoro Primo M
Sistema de puesto Primo M
Workstation system Primo M

Lista AG
Fabrikstrasse 1
CH-8586 Erlen

Telefon +41 71 649 21 11
info@lista.com
www.lista.com

INHALTSVERZEICHNIS | SOMMAIRE | SOMMARIO | ÍNDICE | TABLE OF CONTENTS



Produktbeschreibung
Description du produit
Descrizione del prodotto
Descripción de producto
Product specification

4



Sicherheitshinweise
Consignes de sécurité
Istruzioni per la sicurezza
Advertencias de seguridad
Safety information

5



Montage
Montage
Montaggio
Instalación
Installation

9



Wartung/Pflege
Entretien et maintenance
Manutenzione / Cura
Mantenimiento/manutención
Care and maintenance

13



Entsorgung
Traitement des déchets
Smaltimento
Eliminación
Disposal

14

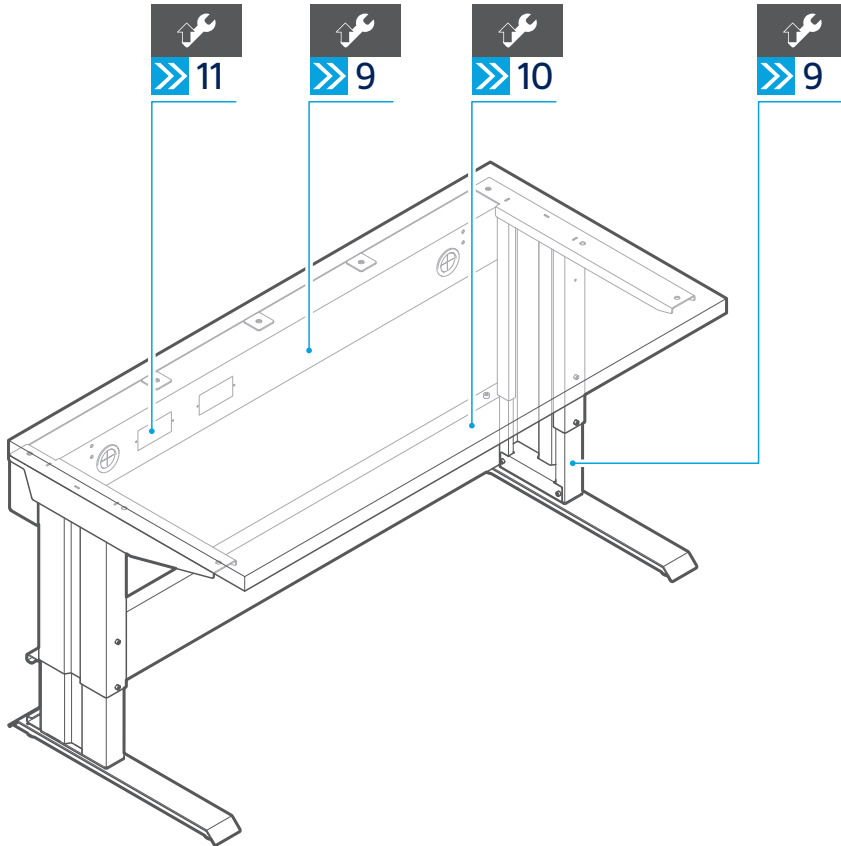


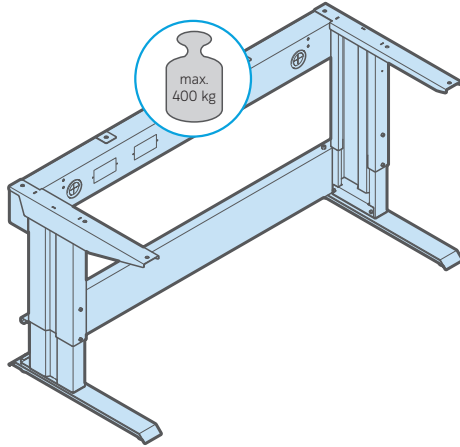
Schraubenlegende
Légende des vis
Legenda delle viti
Leyenda de los tornillos
Screw legend

15



kg/m²







Die nachfolgende Sicherheits- und Montageanleitung ist als Sicherheitsmassnahme zwingend zu befolgen. Sie ist sämtlichen Benutzern zur Kenntnis zu bringen und von diesen zu beachten!

- Die angegebenen Gewichte in der Sicherheits- und Montageanleitung dürfen keinesfalls überschritten werden.
- Belastungswerte gelten bei gleichmässig verteilten Lasten und statischem Einsatz.
- Der Untergrund auf dem die Arbeitsplätze aufgestellt werden, muss eine ausreichende Tragfähigkeit aufweisen.
- Beim Aufstellen der Arbeitsplätze ist auf Fahrwege und Sicherheitsabstände zu Maschinen und Anlagen zu achten. Fahrwege dürfen nicht beeinträchtigt werden.
- Beim Arbeiten an Arbeitsplätzen darauf achten, dass Werkzeuge und Werkstücke nicht von der Tischplatte fallen können.
- Beim Umstellen von Arbeitsplätzen dürfen sich keine Gegenstände auf der Tischplatte befinden, Werkstücke könnten herunterfallen und Unfälle verursachen.
- Arbeitsplätze müssen immer ausnivelliert werden, sodass Werkzeuge und Werkstücke nicht von der Tischplatte fallen können.
- Bei der Montage von zusätzlichen An- oder Aufbauten, muss der Arbeitsplatz vor Kippen gesichert werden.

Les instructions de montage et de sécurité suivantes doivent impérativement être appliquées comme mesures utilisateurs être. Elles par être portées à la connaissance de tous les collaborateurs et respectées de ceux-ci!

- Les poids indiqués dans les instructions de sécurité et de montage ne doivent en aucun cas être dépassés postes de travail.
- Les valeurs de charge sont valables pour les charges réparties homogènement sur l'étau.
- La surface sur laquelle postes de travail sont installés doit présenter une capacité de charge suffisante.
- Lors de l'installation des postes de travail, veiller à ce que les voies de déplacement et les distances de sécurité par rapport aux machines et aux encombrées soient respectées. Les voies de déplacement ne doivent pas être encombrées.
- Pour travailler sur les postes de travail, veiller à ce que les outils et les pièces à usiner ne puissent tomber de sur le plateau de l'établi.
- Lors du réaménagement de postes de travail, aucun objet ne doit se trouver sur le plateau de table.
Les pièces peuvent tomber et provoquer des accidents.
- Les établis doivent toujours être mis à niveau de manière à ce que les outils et les pièces à usiner ne puisse tomber de sur le plateau.
- Lors de l'installation d'accessoires ou de superstructures supplémentaires, le poste de travail doit être protégé contre le basculement.



È assolutamente necessario attenersi alle seguenti istruzioni di sicurezza e di montaggio. Tutto il personale interno deve essere portato a conoscenza delle istruzioni e seguirle!

- I pesi indicati nelle istruzioni di montaggio non devono mai essere superati.
- La portata indicata vale in caso di pesi uniformemente distribuiti e impiego statico.
- Il pavimento su cui vengono installati le postazioni di lavoro deve avere una portata sufficiente.
- Per l'installazione delle postazioni di lavoro prestare attenzione alle vie di passaggio e alle distanze di sicurezza rispetto a macchine e impianti. Non intralciare le vie di passaggio.
- Durante il lavoro accertarsi che gli utensili e i pezzi lavorati non possano cadere dalla postazione di lavoro.
- Quando si cambia la posizione delle postazioni di lavoro, nessun oggetto deve trovarsi sul piano di lavoro, i pezzi lavorati possono cadere e provocare incidenti.
- Le postazioni di lavoro devono sempre essere perfettamente orizzontali, in modo che utensili e pezzi lavorati non possano cadere dal piano di lavoro.
- Quando si installano accessori aggiuntivi o sovrastrutture, il posto di lavoro deve essere protetto onde evitare il ribaltamento.

Como medida de seguridad, es imprescindible seguir las instrucciones del presente manual de instalación y uso. ¡Todos los operarios deberán conocerlas y respetarlas!

- En ningún caso se deberán exceder los pesos indicados en las instrucciones de ensamblaje.
- Los valores de carga son válidos en el caso de unas cargas repartidas uniformemente y un empleo estático.
- La base sobre la cual se colocan los puestos de trabajo individual deberá mostrar una capacidad de carga suficiente.
- Al colocar los puestos de trabajo individual, prestar atención a vías de circulación y distancias de seguridad a máquinas e instalaciones. Las vías de circulación no deberán quedar afectadas.
- Al trabajar en puestos de trabajo individual, prestar atención a que las herramientas y las piezas trabajar no se puedan caer de la encimera del banco de trabajo.
- Al cambiar puestos de trabajo no deberán encontrarse ningunos objetos en el tablero; piezas a trabajar pueden caerse y causar accidentes.
- Los puestos de trabajo siempre deberán ser nivelados para que las herramientas y las piezas a trabajar no se puedan caer de la encimera del puesto de trabajo.
- Al montar complementos o montajes adicionales, el puesto de trabajo debe estar asegurado para que no vuelque.

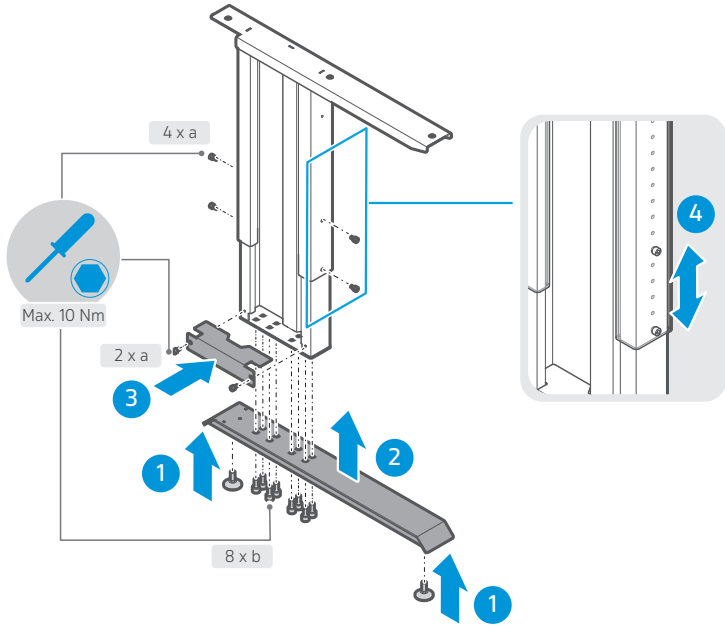


It is imperative the following safety and assembly instructions are followed as a safety measure.

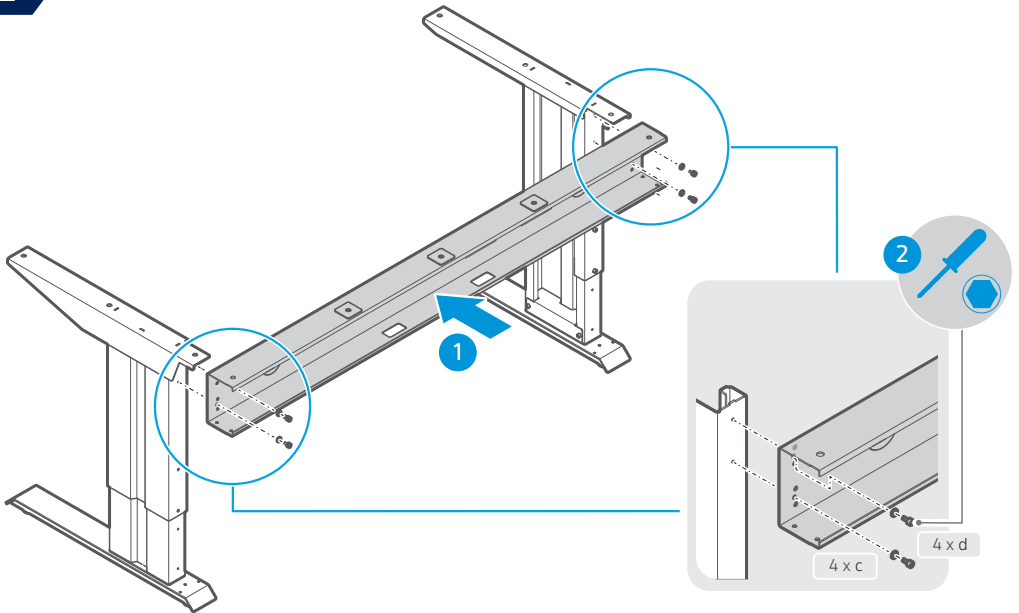
- The weights stated in the assembly instructions must not be exceeded under any circumstances.
- Load figures apply for evenly distributed loads and static usage.
- The surface on which the workstations are positioned must have adequate load-bearing capacity.
- On positioning the workstations, pay attention to corridors and safety distances in relation to machinery and installations. Corridors must not be encroached upon.
- On working at the workstations, make sure that tools and workpieces cannot fall off the tabletop.
- On moving workstations, there must not be any objects on the tabletop, workpieces could fall and cause accidents.
- Workstations must always be levelled such that tools and workpieces cannot fall off the tabletop.
- The workstation must be secured against toppling when add-ons are being installed on the side or on top of it.



1

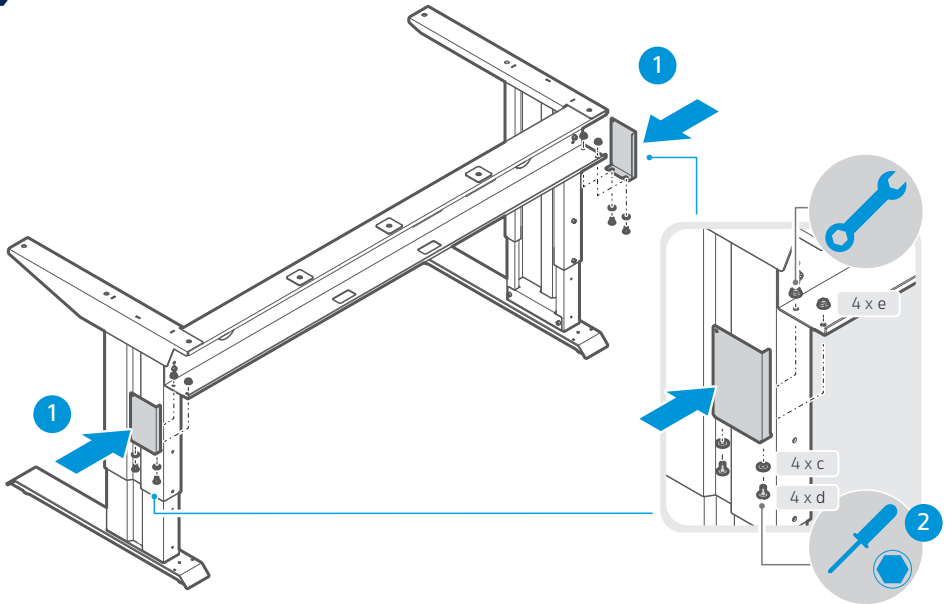


2

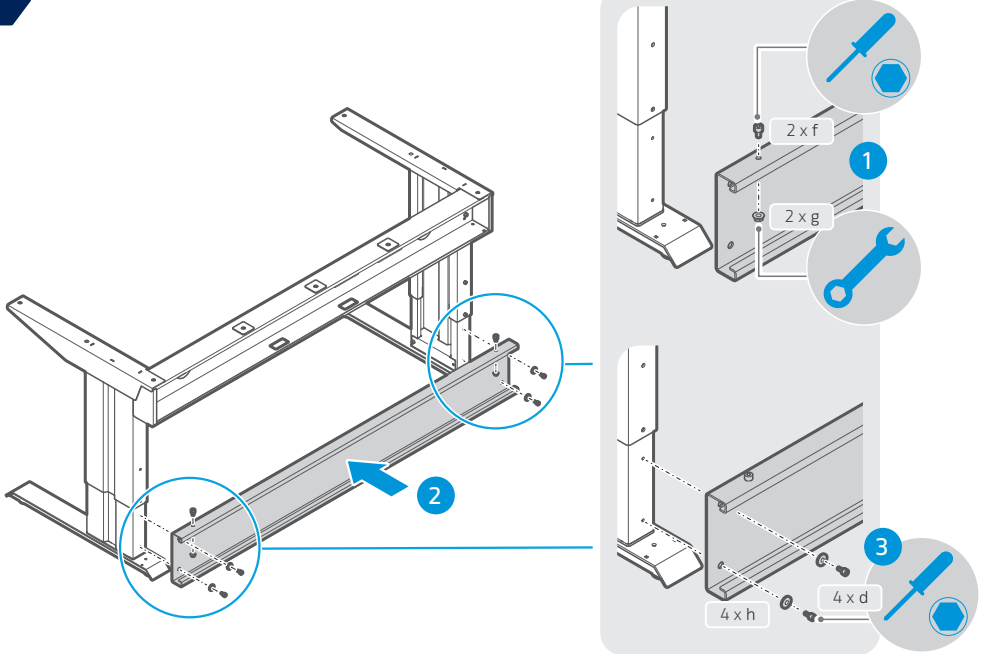




3

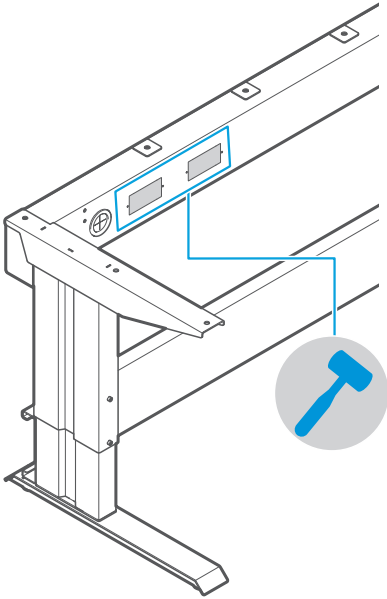


4

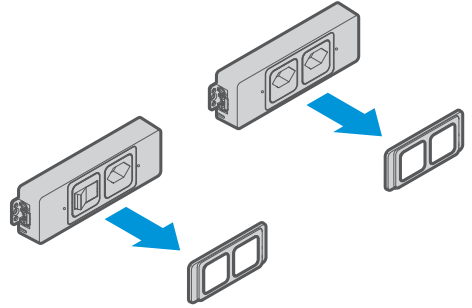




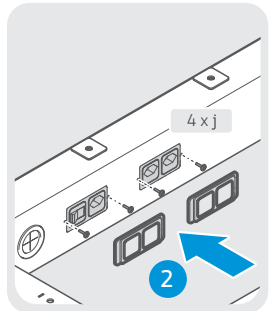
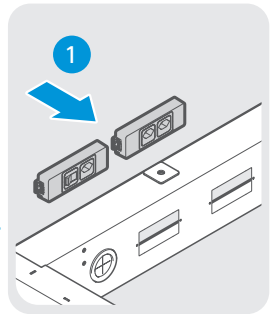
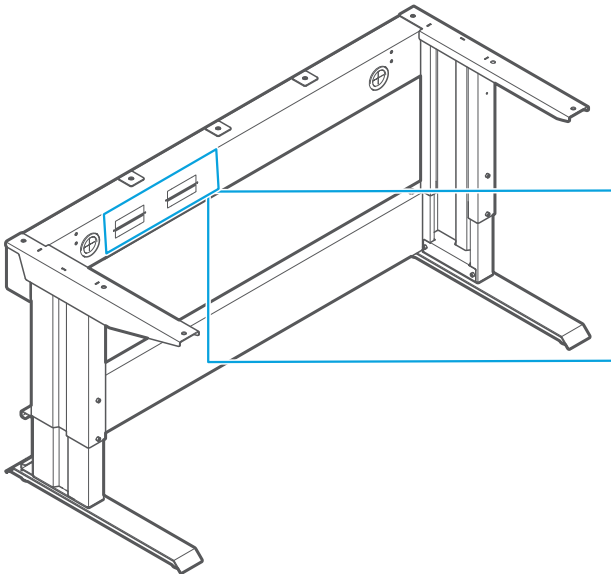
5



6

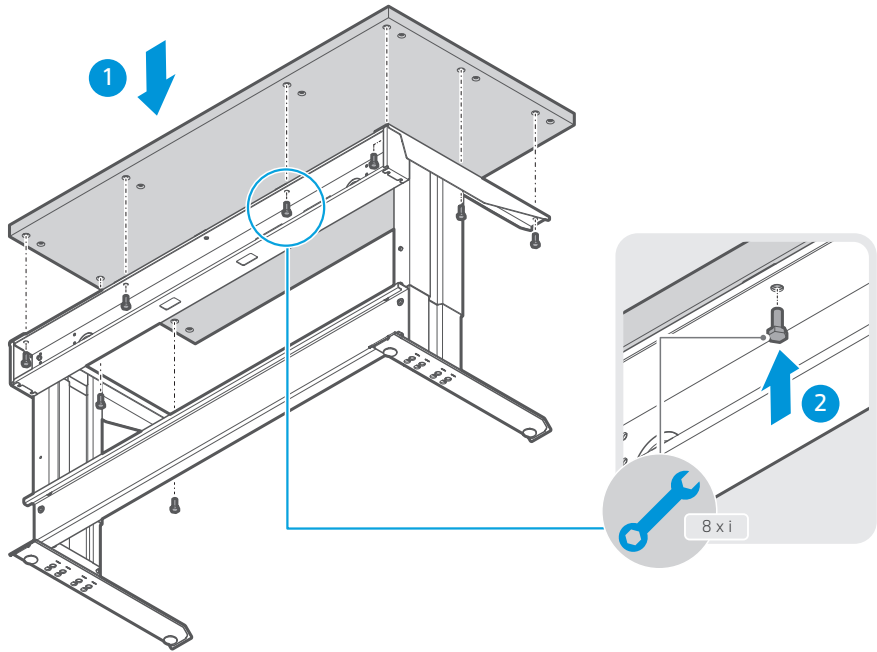


7

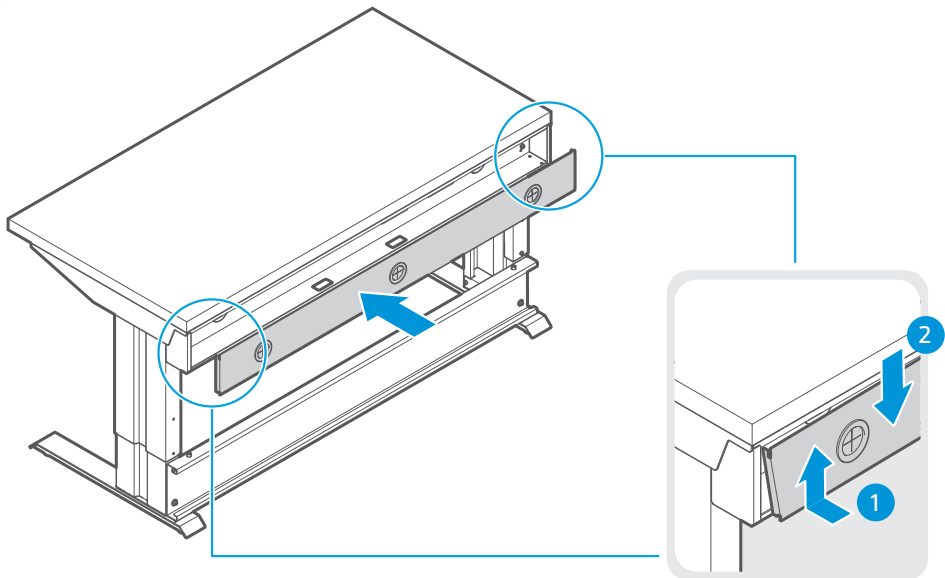


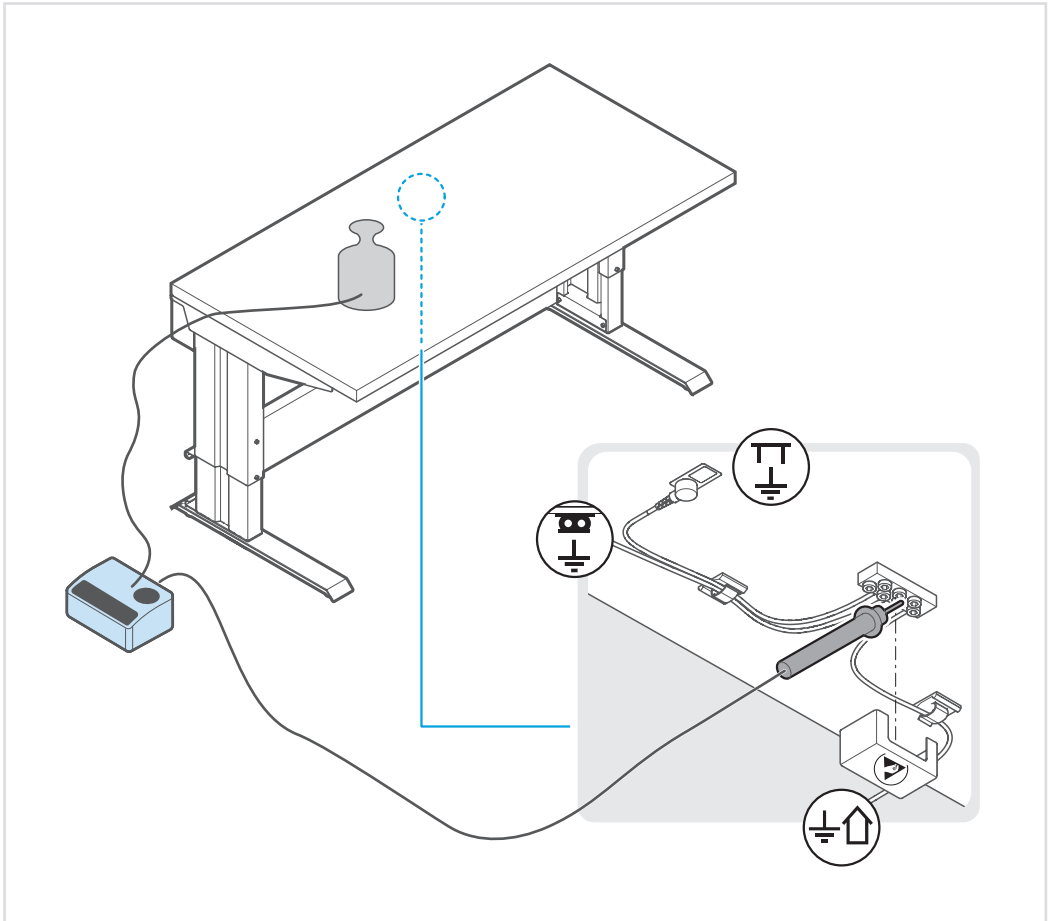


8



9





**Prüf- und Messparameter / Paramètres de mesure et de contrôle /
Parametri di controllo e misurazione / Parámetros de prueba y de medición /
Test and measurement parameters**

Norm / Norme / Norma / Estándares / Standard

IEC 61340-5-1

Prüfmethode / Méthode de contrôle / Metodo di verifica /
Método de ensayo / Test method

IEC 61340-2-3

Messspannung / Tension de mesure / Tensione di misurazione /
Tensión de medición / Measuring voltage

10 V ($R_x < 10^6$ Ohm)
100 V ($R_x > 10^6$ Ohm)

Grenzwerte / Valeurs limites / Valori limite / Lîmites / Limits

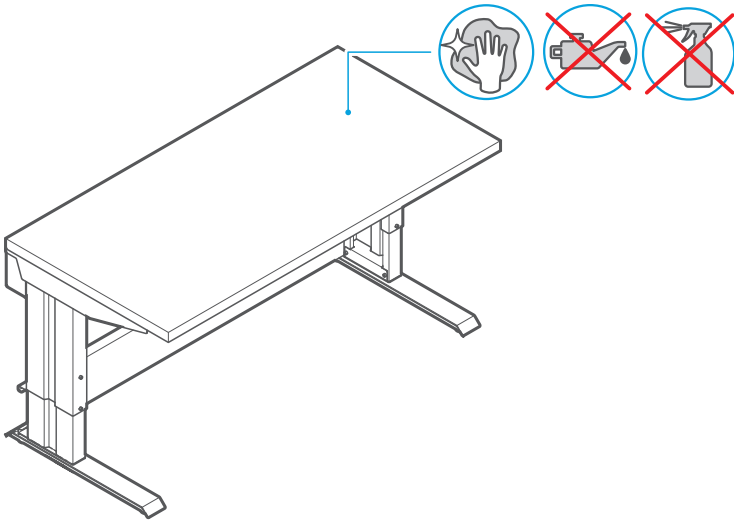
Oberflächenwiderstand / Résistance transversale / Resistenza superficiale /
Resistencia de superficie / Surface resistance

$R_{pp} < 1 \times 10^9$ Ohm

Erdableitwiderstand / Résistance de mise à terre /

Resistenza di messa a terra / Resistencia a tierra / Resistance to earth

$R_{gp} < 1 \times 10^9$ Ohm



Verpackung und nicht benötigte Teile dem Recycling oder der ordnungsgemäßen Entsorgung zuführen. Die örtlichen Vorschriften beachten.

Amener l'emballage et les pièces non utilisées dans un centre de recyclage ou un centre d'élimination des déchets réglementaire. Respecter les prescriptions locales.

Procedere al riciclaggio o al corretto smaltimento dell'imballo e delle parti non necessarie. Osservare le disposizioni locali.

Recicle el embalaje y las piezas que no necesite o elimínelos de forma reglamentaria. Tenga en cuenta las normativas locales.

Packaging and any parts that are not needed should be recycled or disposed of properly. Observe local regulations.



Position	Masse	Symbol
a	M6x10	
b	M10x20	
c	M6	
d	M6x12	
e	M6	
f	M8x12	
g	M8	
h	M6	
i	M10x25	
j	M3x10	



www.lista.com