

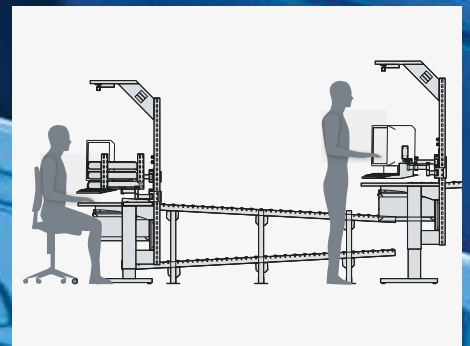
LEAN MIT LISTA

LÖSUNGEN FÜR EINE SCHLANKE PRODUKTION



WARUM LISTA FÜR IHRE LEAN-PROJEKTE DAS RICHTIGE IST

Wertschöpfung lässt sich einrichten: Für Lean-Projekte mit ihren spezifischen Anforderungen an schlanke, störungsfreie Prozesse bietet Ihnen LISTA ein breites Spektrum optimal geeigneter Betriebseinrichtungen. LISTA Produkte helfen, Arbeitsplätze übersichtlicher zu gestalten, Abläufe zu vereinfachen, Durchlaufzeiten zu verkürzen – und tragen so erfolgreich dazu bei, Verschwendung und Fehler zu vermeiden.





+ Höchste Flexibilität

- umfassendes, modular aufgebautes Produktsortiment nach dem Baukastenprinzip
- optimale Lösungen für jeden Bedarf
- Anpassung und Erweiterung jederzeit möglich

+ Optimale Ergonomie

- individuell abgestimmte Materialzufuhr, Werkzeugaufbewahrung und Beleuchtung
- Arbeitstischplatten mit manueller oder elektrischer Höhenverstellung
- freie Kombinierbarkeit aller Module und einfache Installation

+ Ordnung und Übersicht nach 5S

- geeignete Aufbauten und Zubehör
- produkteübergreifendes LISTA Einteilungsmaterial
- professionelle Beschriftungslösung LISTA Script
- individuelle Schliess- und Zugriffssysteme

+ Kurze Durchlaufzeiten

- mobile Elemente und Verkettungen für flussoptimierte Abläufe wie One-Piece-Flow
- intelligente Zu- und Abführung von Material

+ Individuelle Anpassung

- Sondergrößen und -farben
- spezielle Aufbewahrungen
- Abdeckungen, Aussparungen etc.



VERTRAUEN SIE DER NR. 1 – AUCH BEI LEAN-PROJEKTEN

Seit 1947 gehört LISTA zu den massgebenden Anbietern für Betriebs- und Lagereinrichtungen weltweit. Neben der herausragenden Qualität unserer Produkte sind dafür vor allem Kompetenz, Service und Erfahrung die wesentlichen Faktoren. Mit LISTA entscheiden Sie sich für einen starken Partner von der Planung bis zur Nachlieferung – nicht zuletzt weil wir selbst nach Lean-Kriterien produzieren.





+ Hohe Planungskompetenz

- kompetente Berater
- Planungssoftware LISTA Draw
- zuverlässige, leistungsstarke Logistik

+ Qualität in Produkten und Service

- umfassendes Know-how und Erfahrung
- hochwertige Materialien
- Fertigung in der Schweiz und in Deutschland
- 10 Jahre Garantie

+ Kosteneffizienz durch Serienprodukte

- wirtschaftlicher in der Produktion
- schneller in der Projektumsetzung
- jederzeit flexibel erweiterbar

+ 10 Jahre Nachliefergarantie

- einzigartig in der Branche

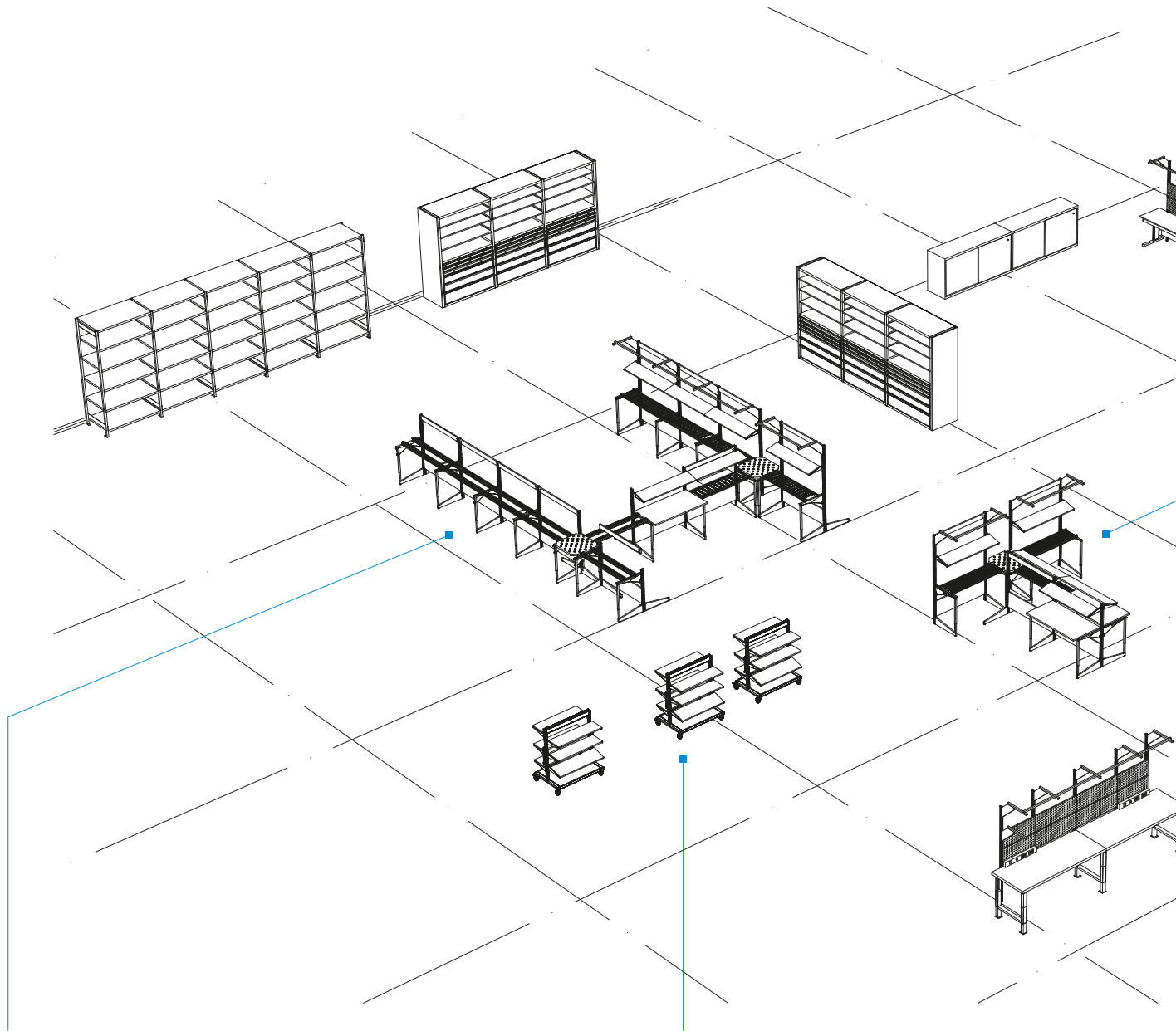
+ Umfassende Branchenkenntnis und Referenzen

- mehr als 100 000 namhafte Kunden weltweit
- aus zahlreichen Branchen wie Automobilindustrie, Maschinenbau, Gesundheitswesen, Metallverarbeitung, Werkzeughersteller und mehr



DAS LISTA SYSTEM

Das LISTA System basiert auf frei kombinierbaren Modulen zur erfolgreichen Umsetzung Ihrer individuellen Lean-Massnahmen. Alles passt zu allem. Zudem lassen sich alle Bauteile flexibel den spezifischen Anforderungen anpassen und ermöglichen so eine kostenoptimale Lösung im durchgehenden Look-and-feel.

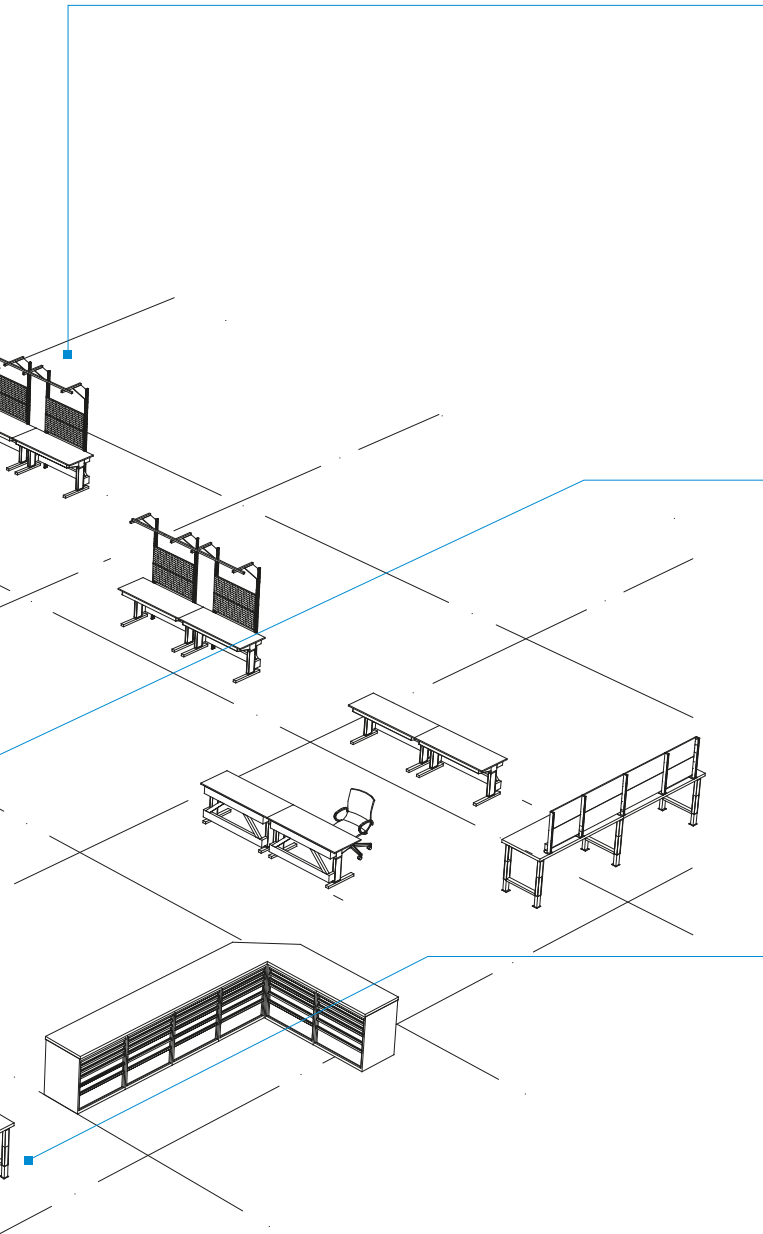


Arbeitslinie



Transport-/Montagewagen





Arbeitsplatzsystem



Tragsäulensystem



Werkbanksystem



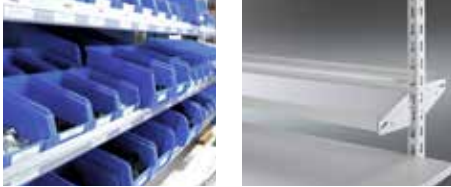
TYPISCHE AUFBAUTEN UND ZUBEHÖR

Mit dem LISTA System konfigurieren Sie Lean-Arbeitsplätze einfach und schnell. Das System lässt sich mit einem breiten Spektrum von Universal-Aufbauten und Zubehör individuell bestücken – und trägt so zuverlässig zu mehr Effizienz und Produktivität in allen Arbeitsabläufen bei.



Tragsäulenprofile

LISTA Lean-Aufbauten basieren auf unseren robusten Universal-Tragsäulen aus 4-seitig gelochtem Stahlrohr zur allseitigen und weitestgehend werkzeuglosen Bestückung. Die Tragsäulen sind in verschiedenen Standardlängen erhältlich und können wahlweise als Aufbauten an Arbeitsplatz- und Werkbanksystemen oder als grundständiges Tragsäulensystem verwendet werden.



Materialzuführung

Für eine optimale Materialzufuhr sorgen Einzel- oder Doppelbehälter auf jeweils passenden, schraubenlos positionier- und verstellbaren Fachböden.



Höhenverstellung

Mit einer elektrischen oder manuellen Höhenverstellung lassen sich LISTA Arbeitsplatzsysteme ergonomisch an die Arbeitsabläufe anpassen.



Beleuchtung

Zur individuellen Beleuchtung der Lean-Arbeitsplätze stehen zahlreiche LISTA Arbeitsleuchten in verschiedenen Dimensionen und Ausführungen zur Verfügung, darunter LED-Leuchten, Lupenleuchten und viele mehr.



Werkzeughalterungen und -ablagen

LISTA Universal-Lochplatten ermöglichen eine perfekt abgestimmte Positionierung der Werkzeug-Halterungen mit oder ohne Schattenbilder – genauso wie komplette Werkzeugablagen in Griffhöhe.



Schwenkarme für jeden Zweck

Mit passenden Schwenkarmen für PC, Werkzeug etc. kann jeder Arbeitsplatz ergonomisch und flussoptimiert ausgerüstet werden. LISTA Schwenkarme sind schnell und einfach positioniert und dadurch jederzeit mühelos umgerüstet, umplatziert oder wieder demontiert.



Energieleisten

Wo immer Sie Anschlüsse für Strom, Luft, Netzwerk etc. benötigen, lässt sich die LISTA Energieleiste entsprechend konfigurieren und – vorn wie hinten – an der gewünschten Position der Arbeitsplatte montieren.

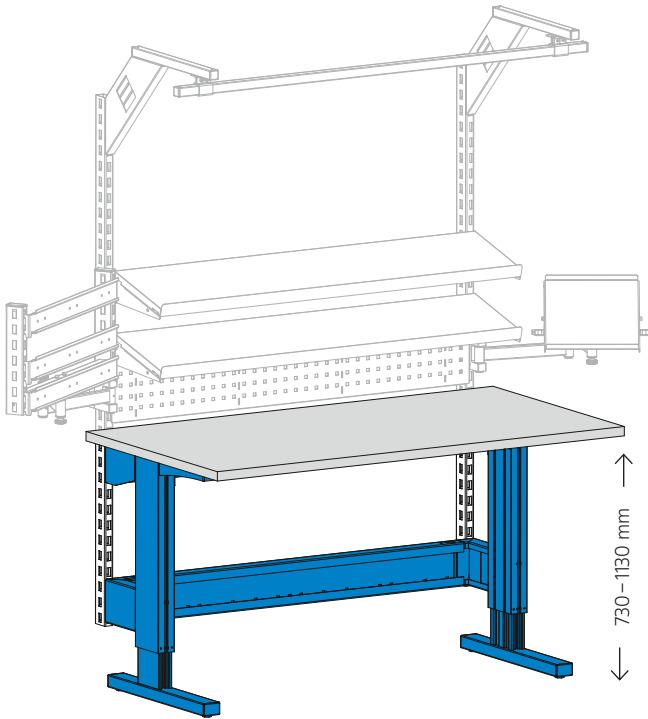


Rollen

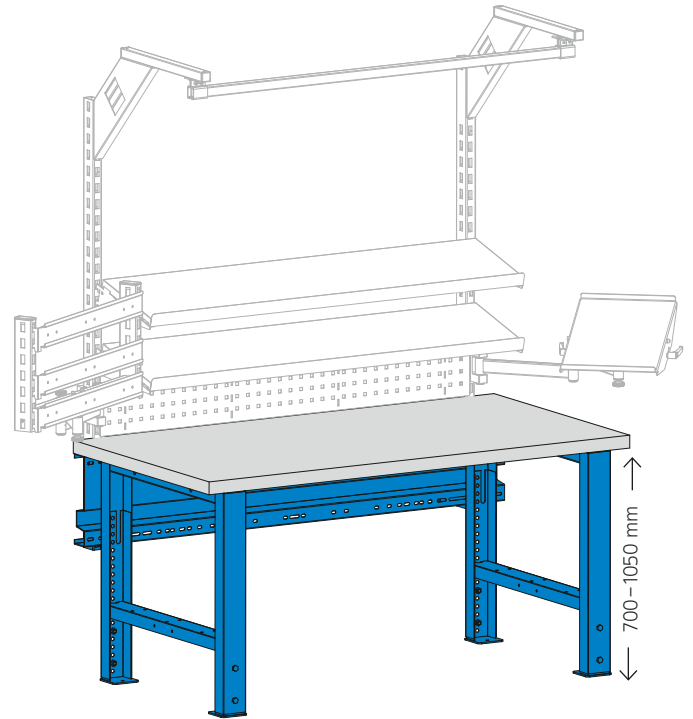
Für volle Flexibilität und Mobilität können LISTA Schubladenschränke, Werkbänke, Arbeitsplatzsysteme oder Montagewagen wahlweise mit fixen oder ausklappbaren Rollen ausgestattet werden.

ARBEITSPLATZ-/WERKBANKSYSTEM

Unterbauten



Arbeitsplatzsystem



Werkbanksystem

Typische Einsatzgebiete

- Einzelarbeitsplätze
- Feinmontagen
- Kleinteile

Kombinationsmöglichkeiten

- Lean-Baukastensystem
- verkettbar mit anderen Arbeitsplätzen

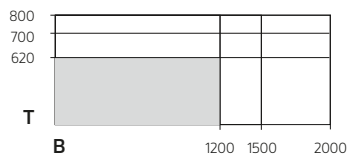
Typische Einsatzgebiete

- Einzelarbeitsplätze
- robuste Arbeiten
- mittlere und schwere Teile

Kombinationsmöglichkeiten

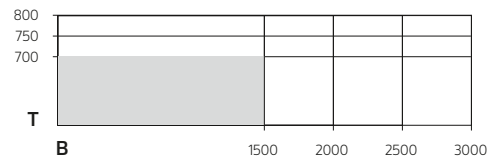
- Lean-Baukastensystem
- verkettbar mit anderen Arbeitsplätzen

Standard-Tischplatten



Sondergrößen möglich

Standard-Tischplatten



Sondergrößen möglich

Höhenverstellung



elektrisch



manuell



Schubladenschrank



PC-Halter,
Tastaturauszug



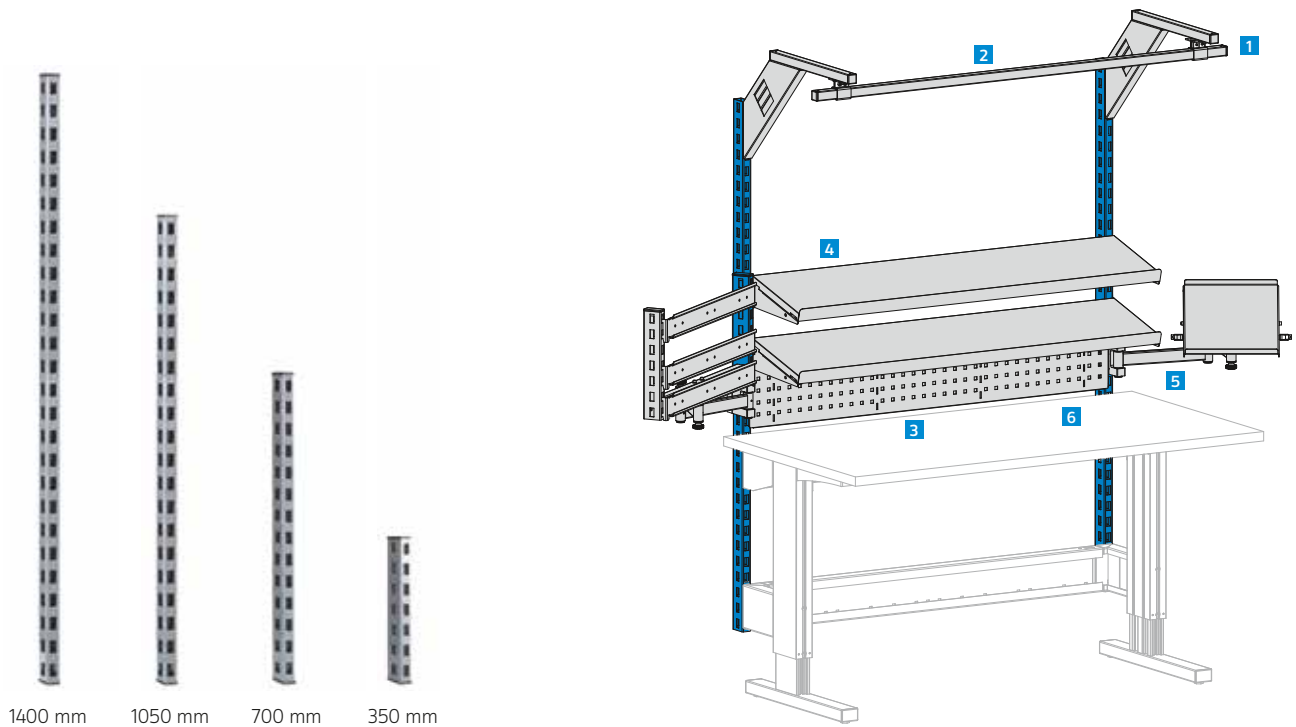
fix



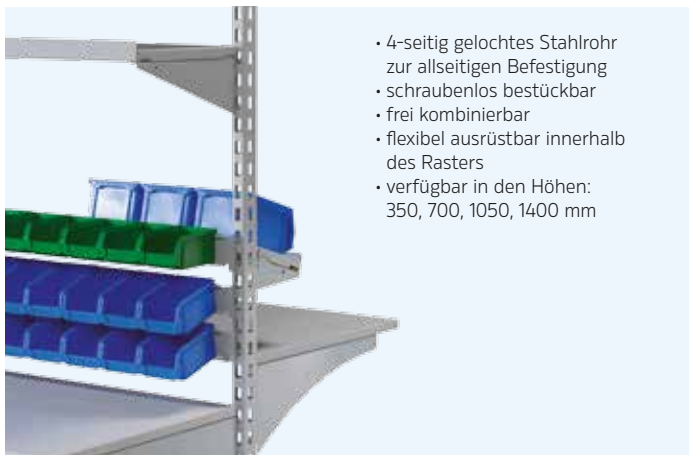
einklappbar

Rollen

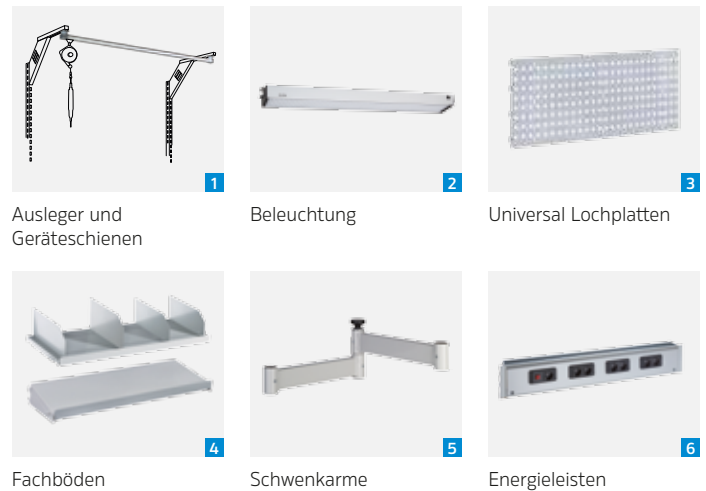
Aufbauten



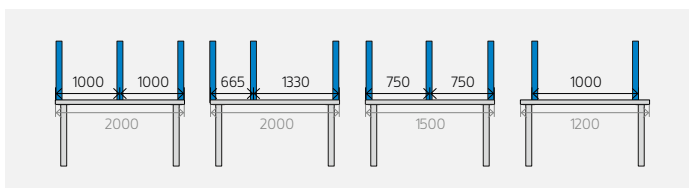
Universaltragsäulen als Basis



Aufbauten und Zubehör



Modul-Kombinationen (Beispiele)



Standard-Modulbreiten: 665, 750, 1000, 1330, 1500, 2000 mm

TRAGSÄULENSYSTEM



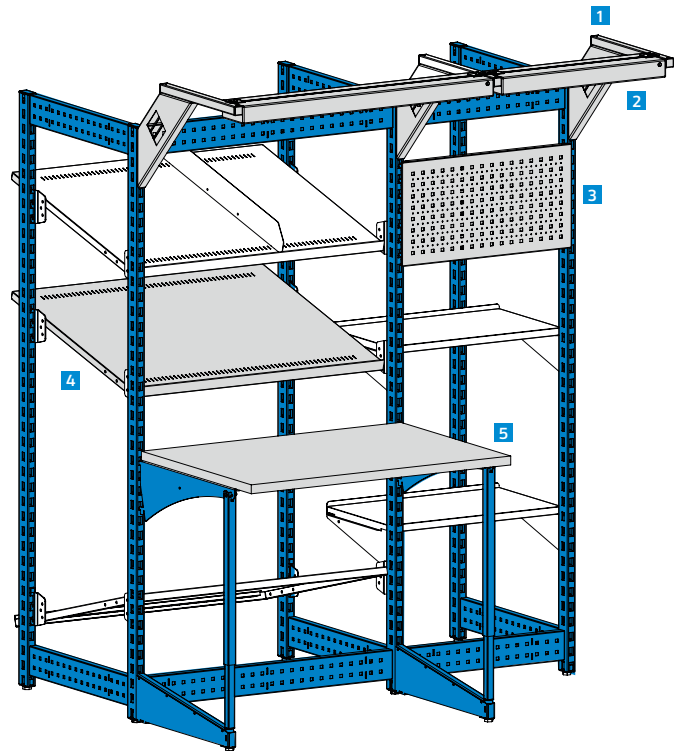
Höhe der Aufbauten
2000 mm

Typische Einsatzgebiete

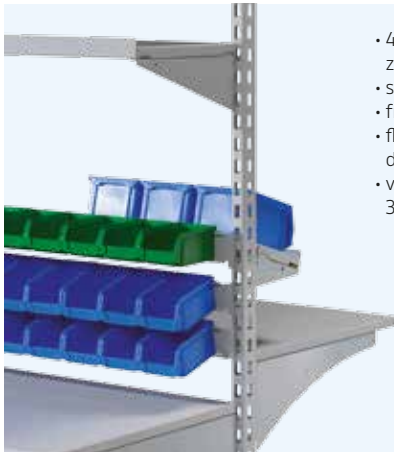
- Mehrplatzsysteme
- Teil-/Einzelschritte in der Montage
- Regal für Materialzu-/abfluss

Kombinationsmöglichkeiten

- Lean-Baukastensystem
- ganze Felder beliebig kombinier-/erweiterbar
- verkettbar mit anderen Arbeitsplätzen

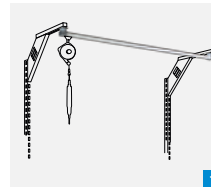


Universaltragsäulen als Basis



- 4-seitig gelochtes Stahlrohr zur allseitigen Befestigung
- schraubenlos bestückbar
- frei kombinierbar
- flexibel ausrüstbar innerhalb des Rasters
- verfügbar in den Höhen: 350, 700, 1050, 1400 mm

Aufbauten und Zubehör



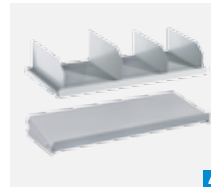
Ausleger und
Geräteschienen



Beleuchtung



Universal Lochplatten



Fachböden

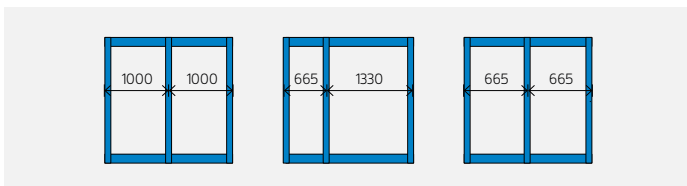


Schwenkarme

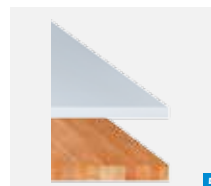


Energieleisten

Modul-Kombinationen (Beispiele)



Beliebig kombinierbare Modulbreiten: 665, 1000, 1330 mm



Tischplatten

MATERIALFLUSS

Transport-/Montagewagen



Arbeitslinien



Vorteile

- optimaler Arbeitsprozess
- optimaler Arbeitsfluss für Materialzu-/abfuhr
- direkt von hinten zufahr-/integrierbar in bestehende Arbeitsplätze oder als Nachschub zu den fixen Materialbehältern

Vorteile

- geringe Investitionskosten
- hohe Variantenvielfalt durch variable Verkettung
- einfache Montage
- flexibles Baukastensystem
- jederzeit nachrüstbar unter Verwendung vorhandener Bauteile



Individuelle Konfiguration



Lagern vor Ort



Ergonomische Handhabung



Verkettungsprofil



Umlenkelemente



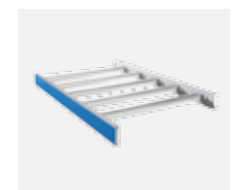
Röllchenleisten



Tragrollen



Anschlag



Abdeckung für Verkettungsprofil

ERFOLGREICHE LEAN-UMSETZUNGEN







www.lista.com