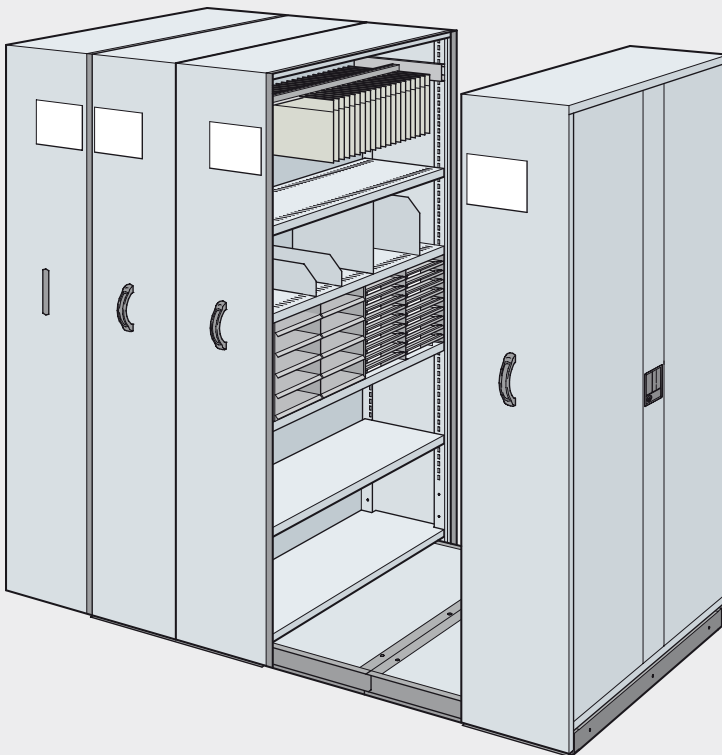


**Sicherheits- und Montageanleitung**  
**Instructions de sécurité et de montage**  
**Istruzioni per sicurezza e montaggio**  
**Instrucciones de seguridad y de ensamblaje**  
**Safety and Assembly Instructions**

Schieberegale  
Rayonnage coulissant  
Scaffale scorrevole  
Esterantería corrediza  
Sliding shelf unit



# Inhaltsverzeichnis

## Sommaire

## Sommario

## Índice de contenido

## Table of Contents

Warnhinweise Attention Avvertenze Precaución Warning notices	3	Doppelregal, fahrbar Rayonnage double, mobile Scaffale doppio, mobile Estantería doble, móvil Double shelving, mobile	20
Produktübersicht Aperçu des produits Panoramica del prodotto Vista general del producto Product overview	4	Einfachregal, fahrbar Rayonnage simple, mobile Scaffale singolo, mobile Estantería simple, móvil Single shelving, mobile	26
Informationen Informations Informazioni Información Information	6	Griffe Poignées Maniglia Maneta Handles	29
Sicherheitshinweise Consignes de sécurité Avvertenze di sicurezza Indicaciones de seguridad Safety Notices	8	Nivellieren Niveler Nivellare Nivelar Levelling	30
Verpackungseinheiten Unité d'emballage Imballaggio Unidad de embalaje Packaging unit	10	Anbaumodul Module annexe Modulo componibile Módulo adicional Add-on module	31
Masse, Belastung Dimensiones, Charge Dimensioni, Portata Dimensiones, Carga Dimensions, Load capacity	12	Zubehör Accessoires Accessori Accesorios Accessories	35
Basismodul Module de base Modulo base Módulo básico Basic module	14	Hängemappenauszug Extensions pour dossiers suspendus Telaio estraibile per cartelle sospese Extensiones para las carpetas en suspensión Pull-out suspension filing frame	37
Einfachregal, feststehend Rayonnage simple, fixe Scaffale singolo, fisso Estantería simple, fijo Single shelving, fixed	16		

**Warnhinweise**  
**Attention**  
**Avvertenze**  
**Precaución**  
**Warning notices**



Warnhinweise  
Attention  
Avvertenze  
Precaución  
Warning notices



Beachten / Befolgen  
Respecter / Suivre  
Considerare / Seguire  
Observer / Para seguir  
To observe / To follow



Entsorgung  
Elimination  
Smaltimento  
Eliminación  
Disposal



Informationen  
Informations  
Informazioni  
Información  
Information



Masse  
Dimensions  
Dimensioni  
Dimensión  
Dimensions



Belastung  
Charge  
Portata  
Carga  
Load capacity



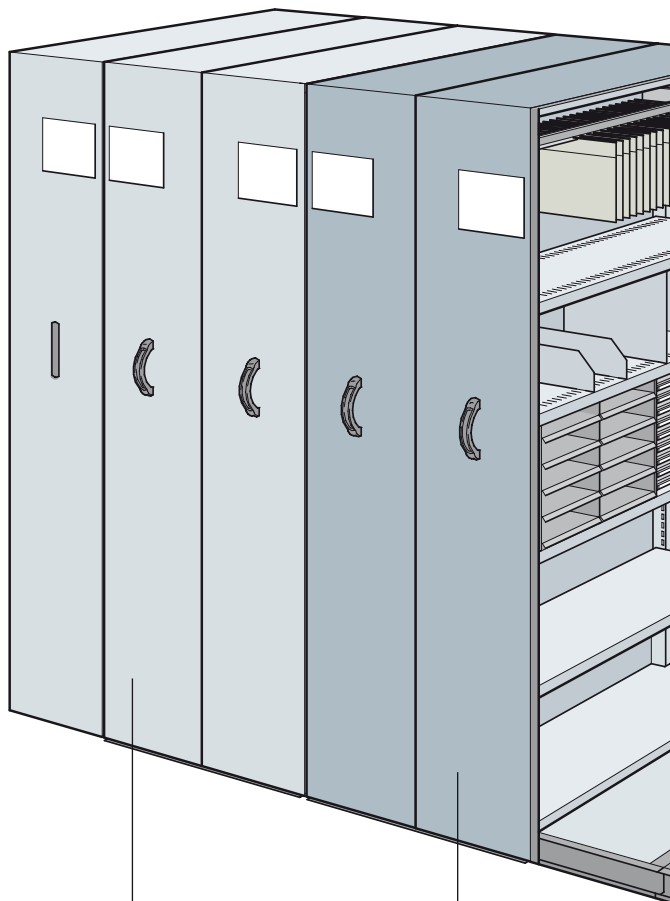
Montageanleitung  
Instruction de montage  
Istruzioni per il montaggio  
Instrucciones de montaje  
Assembly instructions



Zwei Personen  
Deux personnes  
Due persone  
Necesarias dos personas  
Two persons



Sicherheitsschuhe  
Chaussures de sécurité  
Calzature di sicurezza  
Calzado de seguridad  
Safety shoes



**Basismodul**  
Module de base  
Modulo base  
Módulo básico  
Basic module

**Anbaumodul**  
Module annexe  
Modulo componibile  
Módulo adicional  
Add-on module

Zubehör  
Accessoires  
Accessori  
Accesorios  
Accessories



Hängemappenauszug  
Extensions pour dossiers suspendus  
Telaio estraibile per cartelle sospese  
Extensiones para las carpetas en suspensión  
Pull-out suspension filing frame

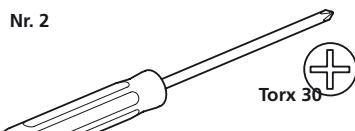
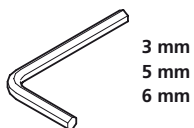
Die nachfolgende Montage- und Bedienungsanleitung ist als Sicherheitsmassnahme zwingend zu befolgen. Sie ist sämtlichen Beschäftigten zur Kenntnis zu bringen und von diesen zu beachten!

Les instructions suivantes de montage et d'utilisation doivent impérativement être appliquées comme mesures de sécurité. Elles doivent être portées à la connaissance de tous les collaborateurs et respectées de ceux-ci!

Le seguenti istruzioni per il montaggio e l'utilizzazione devono imperativamente essere rispettate per poter garantire le misure di sicurezza. L'intero personale ne deve essere a conoscenza e le deve rispettare!

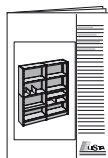
Como medida de seguridad, es imprescindible seguir las instrucciones del presente manual de instalación y uso. ¡Todos los operarios deberán conocerlas y respetarlas!

The following mounting and operating instructions must be observed for safety. All employees should be informed about them and observe them!



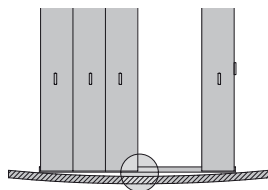
**Sicherheitshinweise**  
**Consignes de sécurité**  
**Avvertenze di sicurezza**  
**Indicaciones de seguridad**  
**Safety Notices**

Montageanleitung beachten  
Lire les instructions de montage  
Leggere le istruzioni di montaggio  
Seguir las instrucciones de montaje  
Read assembly instructions



**BGR 234**  
**SUVA Z149**

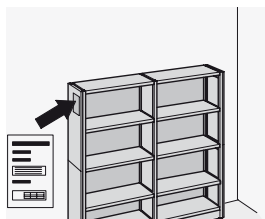
Bodentragfähigkeit beachten/Gesamtlast  
Tenir compte de la charge maximale du sol  
Verificare la portata massima del  
pavimento  
Tener en cuenta la capacidad de carga del  
suelo/carga total  
Observe max. floor load capacity



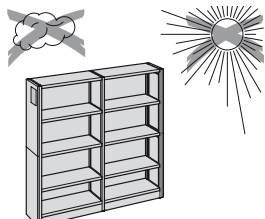
Regal niemals besteigen  
Ne jamais grimper sur le rayonnage  
Non salire mai sullo scaffale  
No subirse nunca a la estantería  
Never climb on shelves



Belastungstabelle beachten  
Tenir compte de la table des charges  
Rispettare la tabella dei portata  
Consultar la tabla de cargas  
Observe the load capacity chart

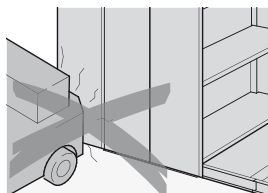


Nicht dauerhaft im Freien aufstellen  
Ne pas établir permanent à l'extérieur  
Non installare permanentemente al aperto  
No instalarlo permanentemente a la  
intemperie  
Do not set up outdoors permanently



**min. -5° C**  
**max. 60° C**

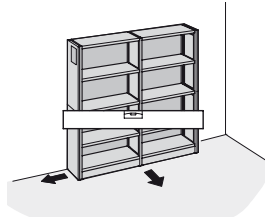
Beschädigte Regalelemente ersetzen  
(Belastung)  
Remplacer les éléments endommagés  
(charge)  
Sostituire gli elementi danneggiati  
(portata)  
Sustituir los elementos dañados (carga)  
Replace damaged parts (load)



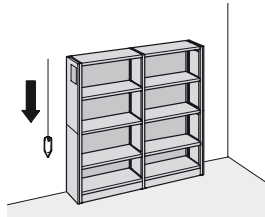


**Sicherheitshinweise**  
**Consignes de sécurité**  
**Avvertenze di sicurezza**  
**Indicaciones de seguridad**  
**Safety Notices**

Regal horizontal ausrichten  
 Aligner le rayonnage horizontalement  
 Allineare lo scaffale orizzontalmente  
 Nivelar la estantería  
 Align shelves horizontally



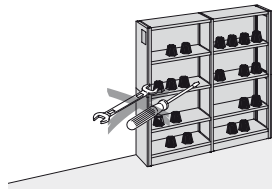
Regal vertikal ausrichten  
 Aligner le rayonnage verticalement  
 Allineare lo scaffale verticalmente  
 Colocar la estantería a plomo  
 Align shelves vertically



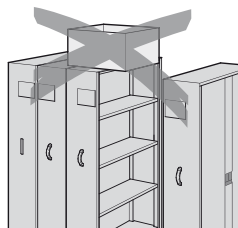
Lasten gleichmässig verteilen  
 Répartir les charges de façon uniformément  
 Distribuirie i pesi in modo uniforme  
 Repartir las cargas de forma uniforme  
 Distribute loads evenly



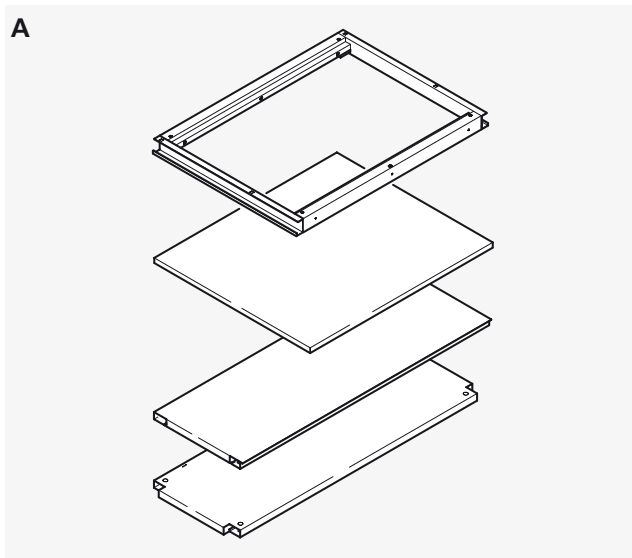
Keine Demontage in belastetem Zustand  
 Ne pas démonter sous charge  
 Non smontare in condizioni di carico  
 No desmontarlo estando lleno  
 Do not disassemble if loads are on the shelves



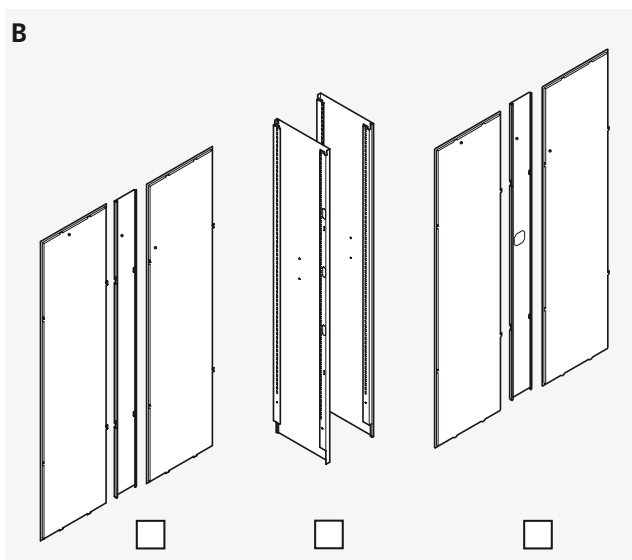
Kopfboden nicht belasten  
 Ne pas charger rayon supérieur  
 Non caricare ripiano superiore  
 No colocar objetos pesados sobre el estante superior  
 Do not put loads on upper shelf



A =  
Basis- oder Anbaumodul  
Module de base ou annexe  
Modulo base o componibile  
Módulo básico y adicional  
Basic or add-on module



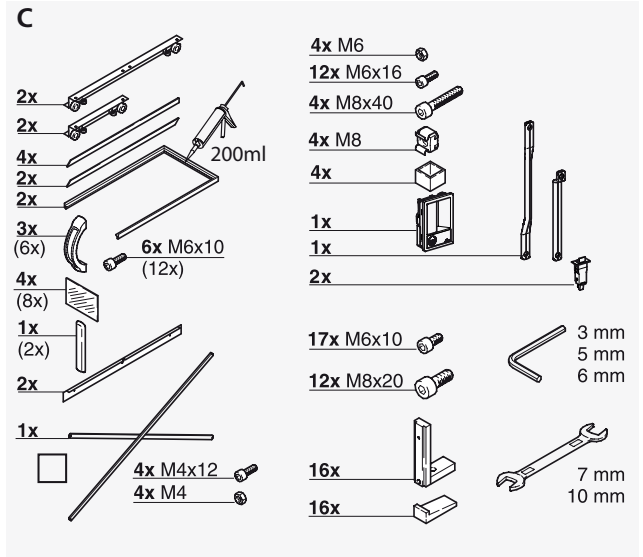
B =  
Basis- oder Anbaumodul  
Module de base ou annexe  
Modulo base o componibile  
Módulo básico y adicional  
Basic or add-on module



Verpackungseinheit  
 Unité d'emballage  
 Unità d'imballaggio  
 Unidad de embalaje  
 Packaging unit

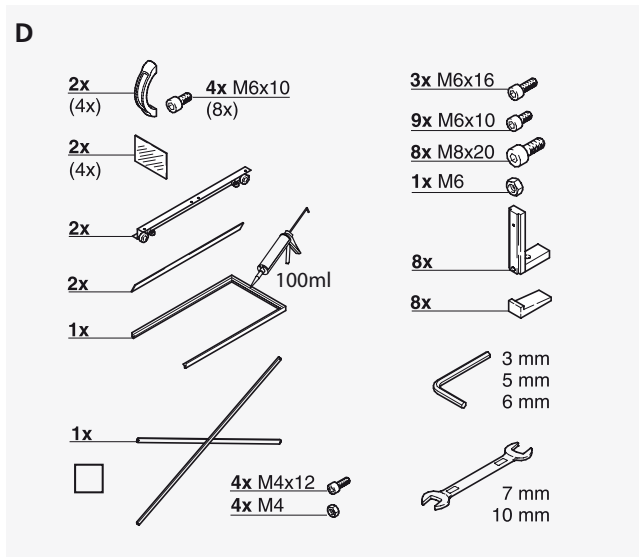
C =

Basismodul  
 Module de base  
 Modulo base  
 Módulo básico  
 Basic module



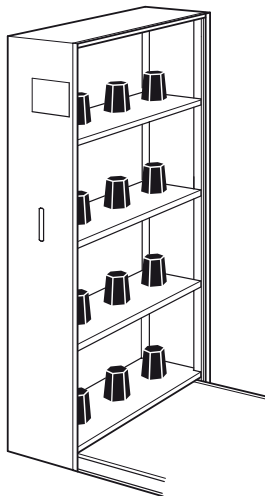
D =



Anbaumodul  
 Module annexe  
 Modulo componibile  
 Módulo adicional  
 Add-on module



max. 300 kg

max. 600 kg



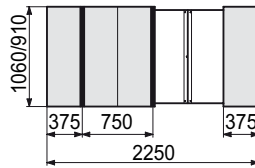
		1000 x 350 mm	850 x 350 mm
	max.	80 kg	90 kg
	max.	120 kg	150 kg

**Die maximale Belastung darf nicht überschritten werden!**  
**Les charges indiquées maximales ne doivent pas être dépassées!**  
**Il carico massimo non deve essere superato!**  
**¡No superar la carga máxima permitida!**  
**Maximum load capacities must not be exceeded!**

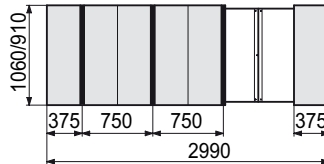
**BM =** Basismodul  
Module de base  
Modulo base  
Módulo básico  
Basic module

**AM =** Anbaumodul  
Module annexe  
Modulo componibile  
Módulo adicional  
Add-on module

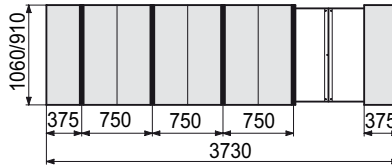
**BM**



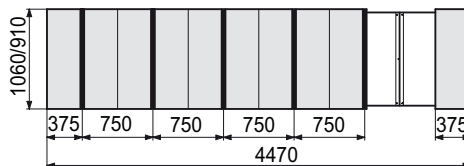
**BM  
1 AM**



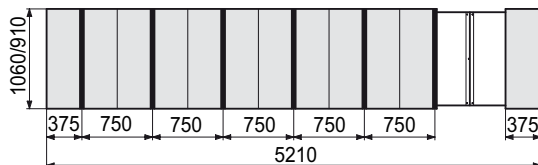
**BM  
2 AM**



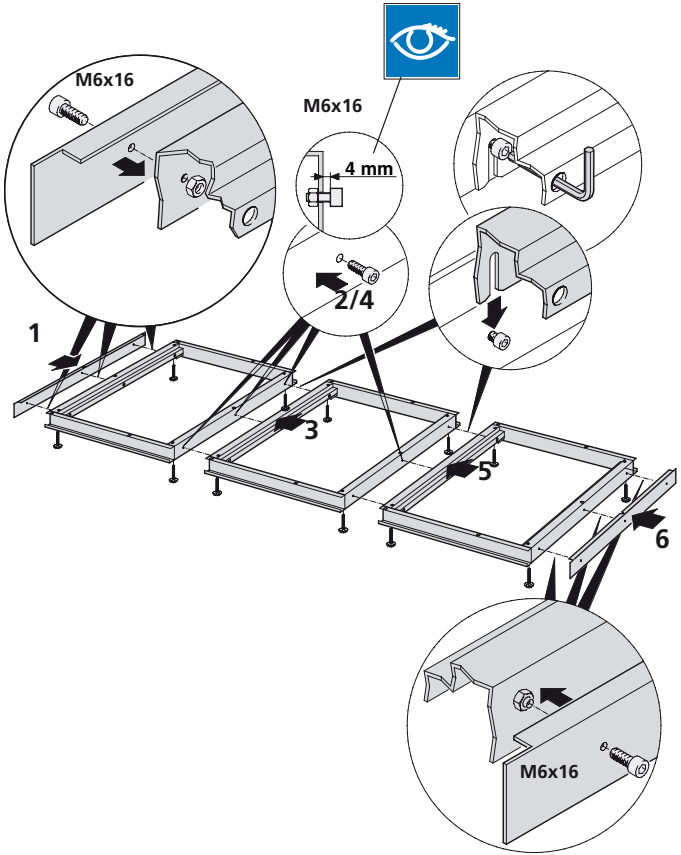
**BM  
3 AM**



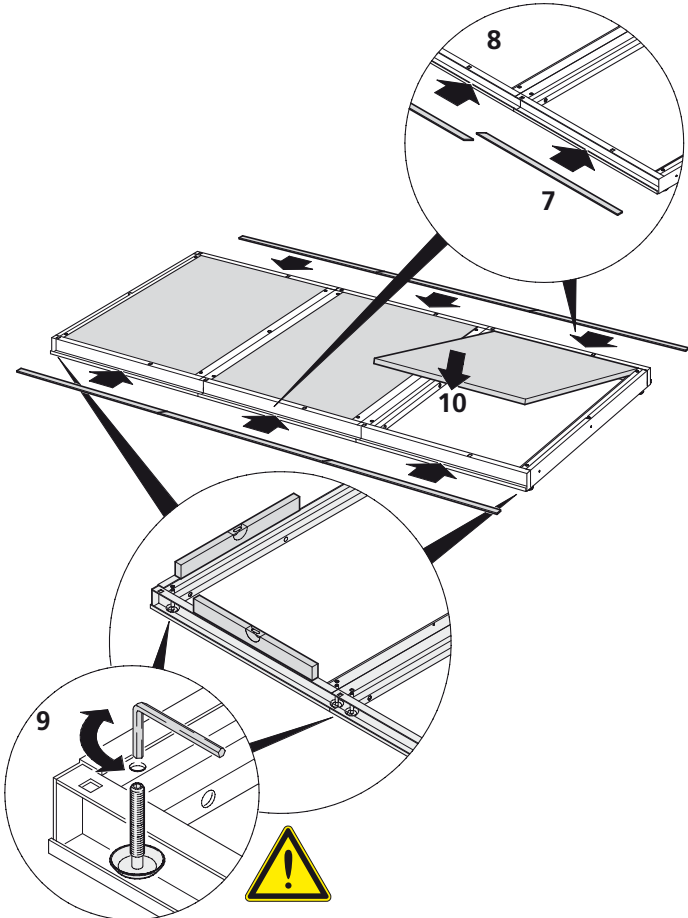
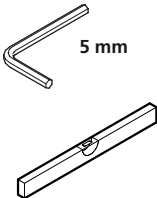
**BM  
4 AM**



Basismodul  
Module de base  
Modulo base  
Módulo básico  
Basic module



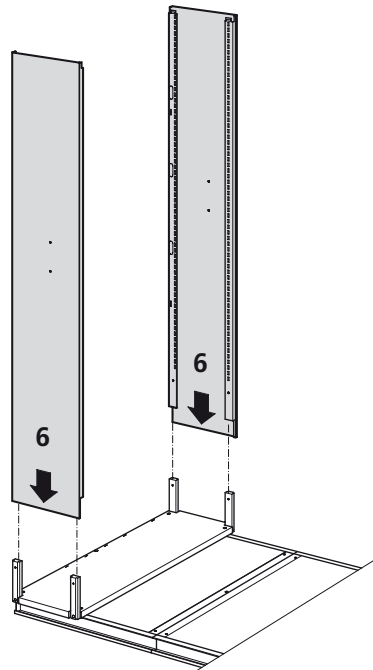
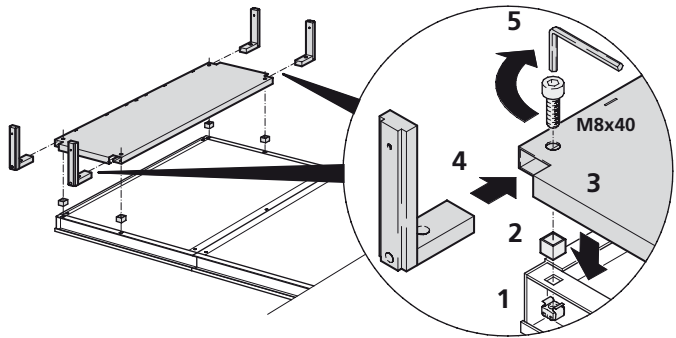
Basismodul  
Module de base  
Modulo base  
Módulo básico  
Basic module



Einfachregal, feststehend  
Rayonnage simple, fixe  
Scaffale singolo, fisso  
Estantería simple, fijo  
Single shelving, fixed

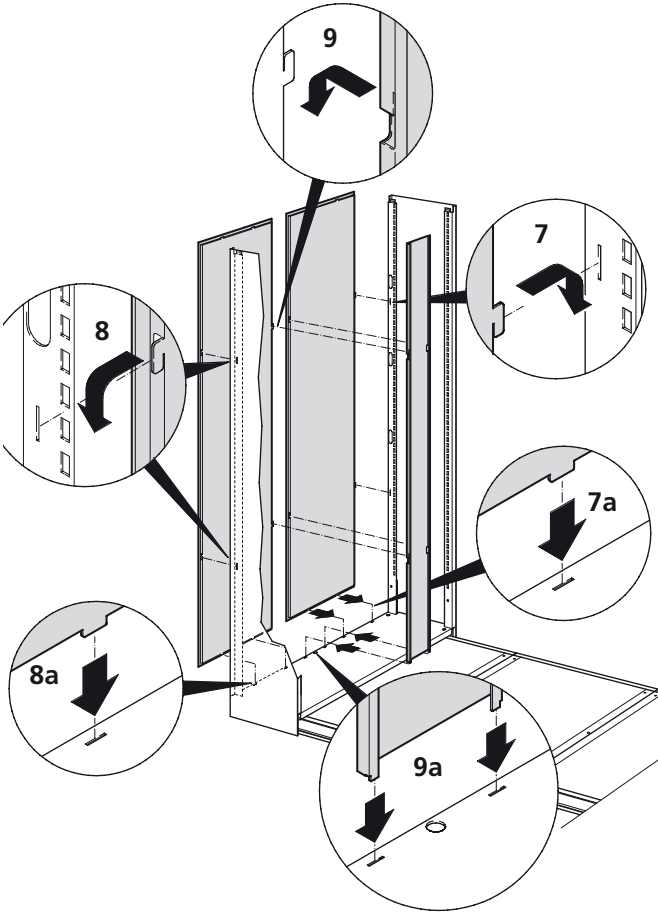


leicht anziehen  
serrez sans forcer  
serrare senza forza  
apretar ligeramente  
tighten slightly

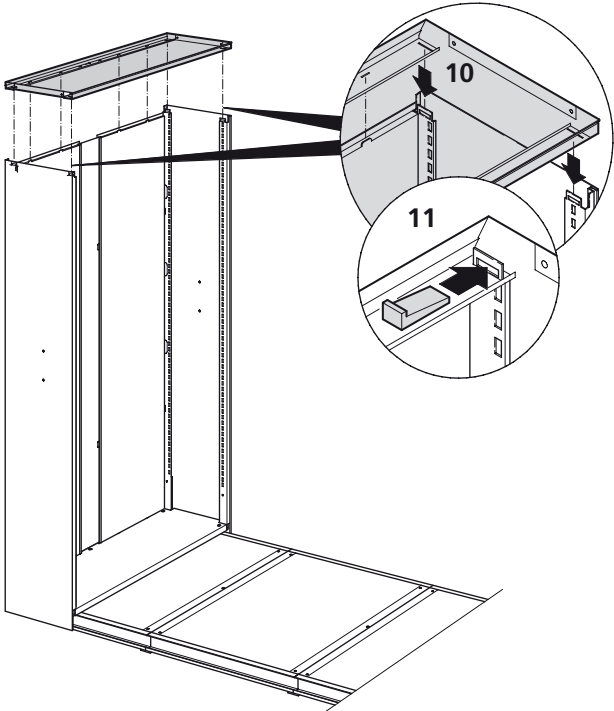




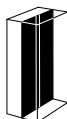
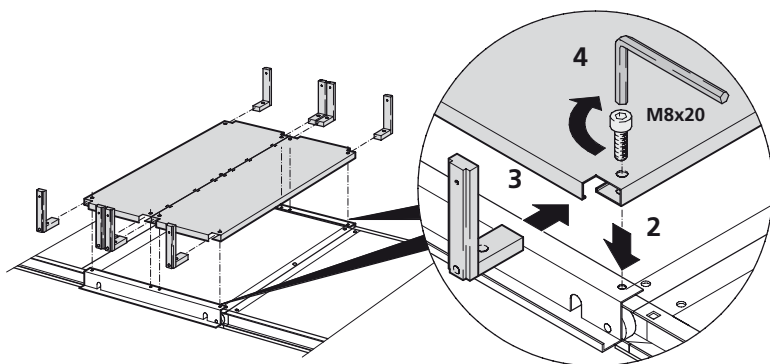
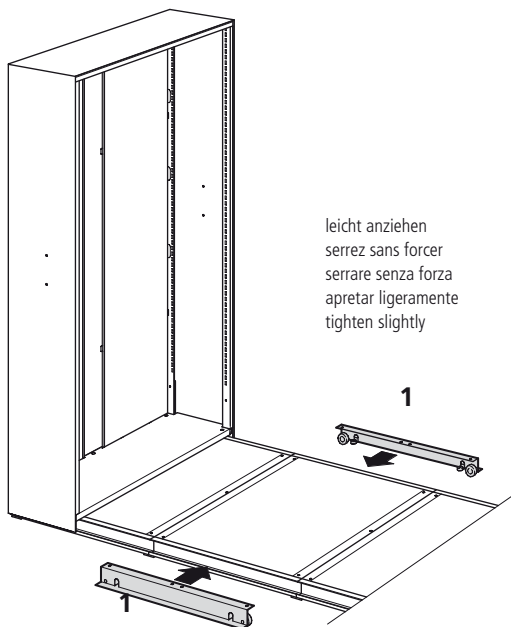
Einfachregal, feststehend  
Rayonnage simple, fixe  
Scaffale singolo, fisso  
Estantería simple, fijo  
Single shelving, fixed



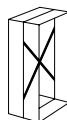
Einfachregal, feststehend  
Rayonnage simple, fixe  
Scaffale singolo, fisso  
Estantería simple, fijo  
Single shelving, fixed



Einfachregal, feststehend  
 Rayonnage simple, fixe  
 Scaffale singolo, fisso  
 Estantería simple, fija  
 Single shelving, fixed



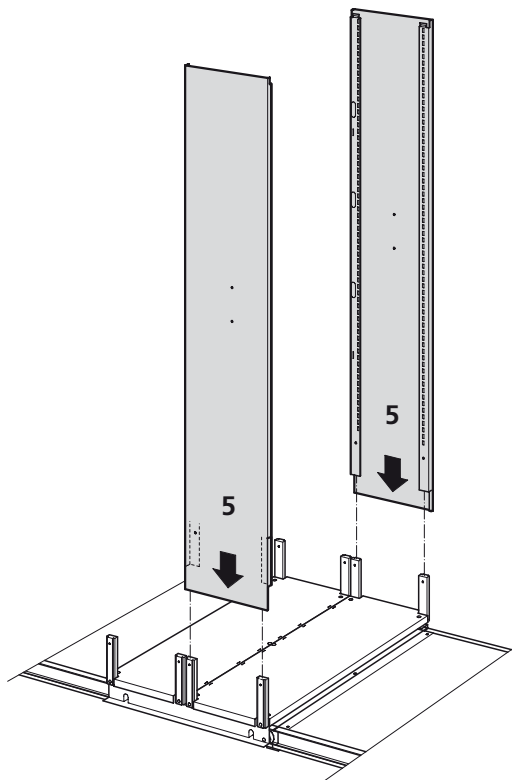
Seite 20  
 Page  
 Pagina  
 Pàgina  
 Page



Seite 24  
 Page  
 Pagina  
 Pàgina  
 Page

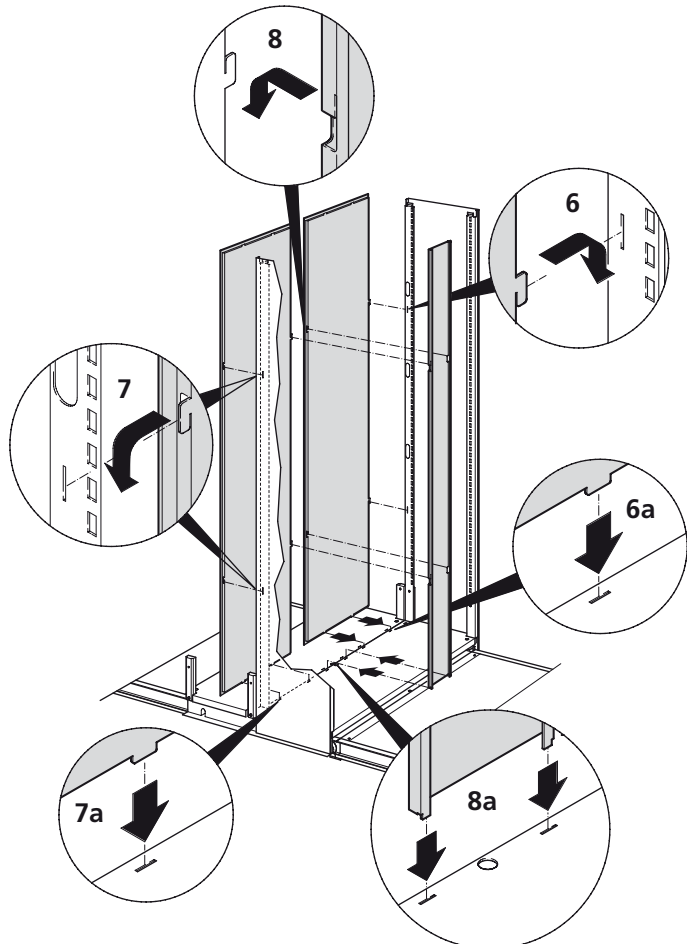
Doppelregal, fahrbar  
Rayonnage double, mobile  
Scaffale doppio, mobile  
Estantería doble, móvil  
Double shelving, mobile

Mit Rückwand  
Avec paroi arrière  
Con parete posteriore  
Con panel posterior  
With rear panel



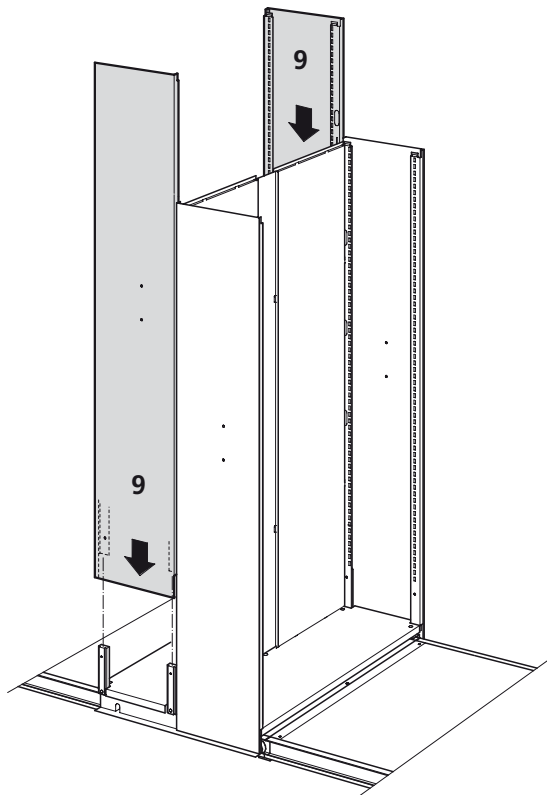
Doppelregal, fahrbar  
Rayonnage double, mobile  
Scaffale doppio, mobile  
Estantería doble, móvil  
Double shelving, mobile

Mit Rückwand  
Avec paroi arrière  
Con parete posteriore  
Con panel posterior  
With rear panel

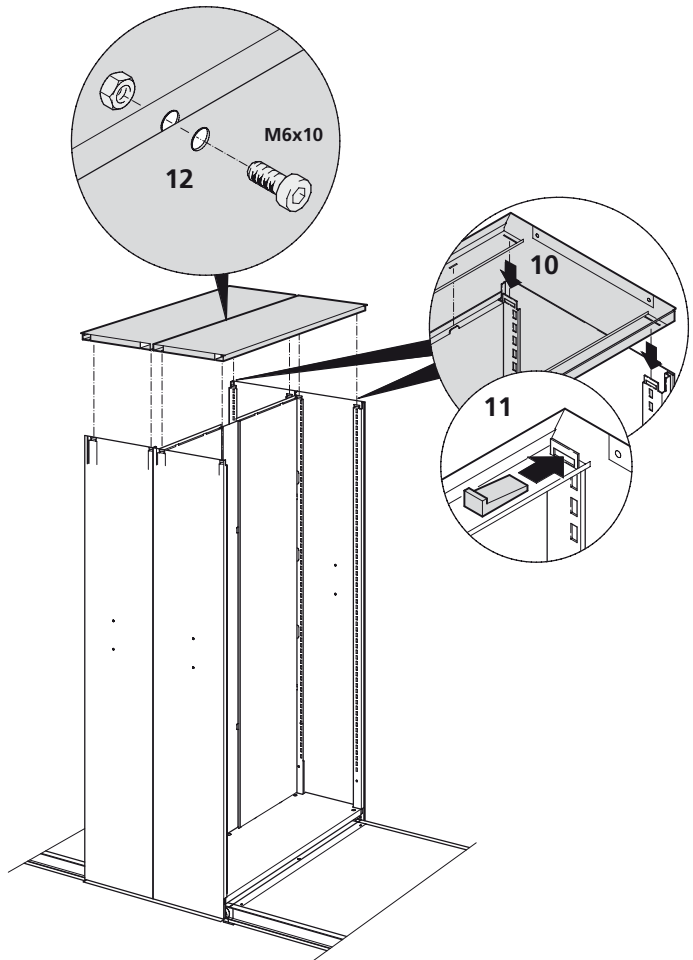
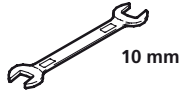


Doppelregal, fahrbar  
Rayonnage double, mobile  
Scaffale doppio, mobile  
Estantería doble, móvil  
Double shelving, mobile

---

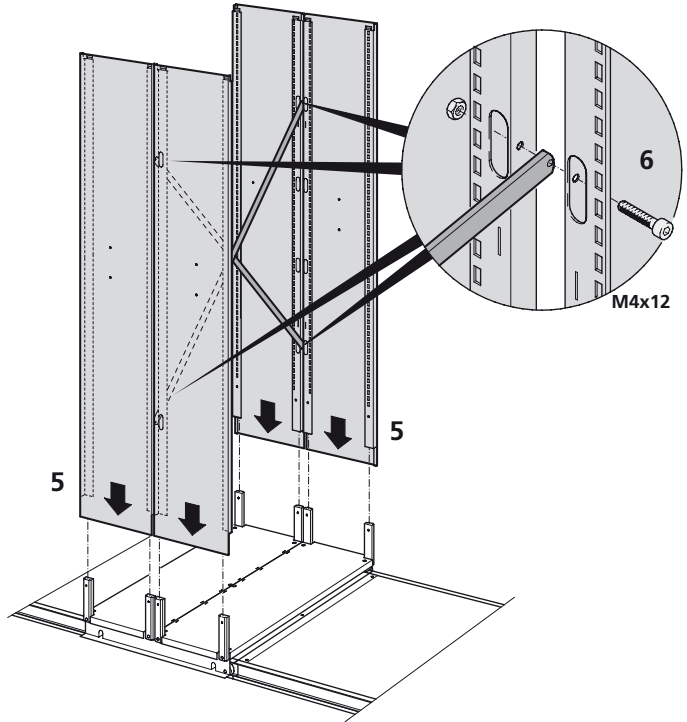
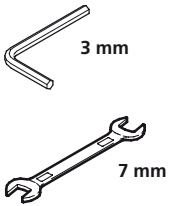


Doppelregal, fahrbar  
Rayonnage double, mobile  
Scaffale doppio, mobile  
Estantería doble, móvil  
Double shelving, mobile



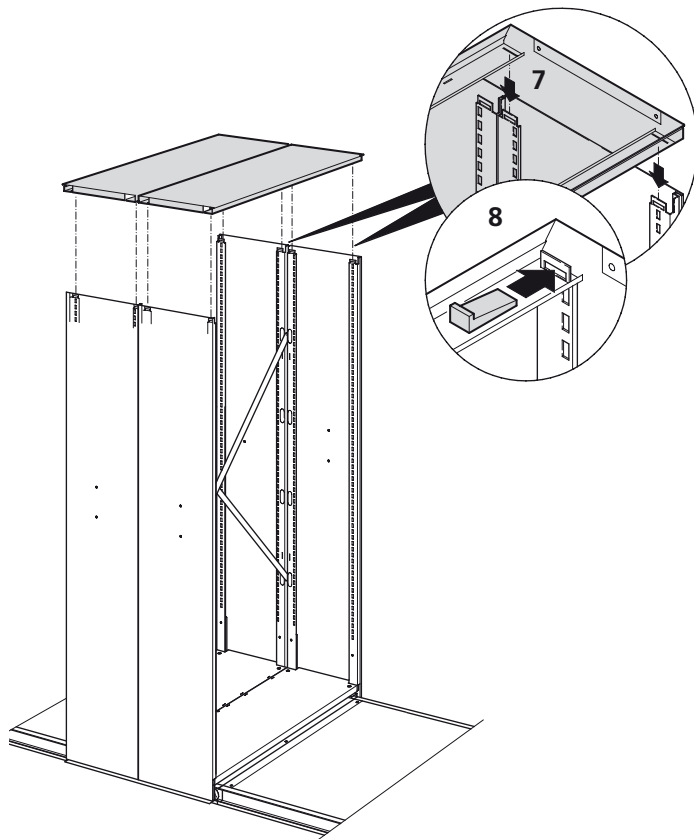
Doppelregal, fahrbar  
 Rayonnage double, mobile  
 Scaffale doppio, mobile  
 Estantería doble, móvil  
 Double shelving, mobile

Mit Diagonalkreuz  
 Avec croix diagonale  
 Con crociera  
 Con diagonal  
 With diagonal brace

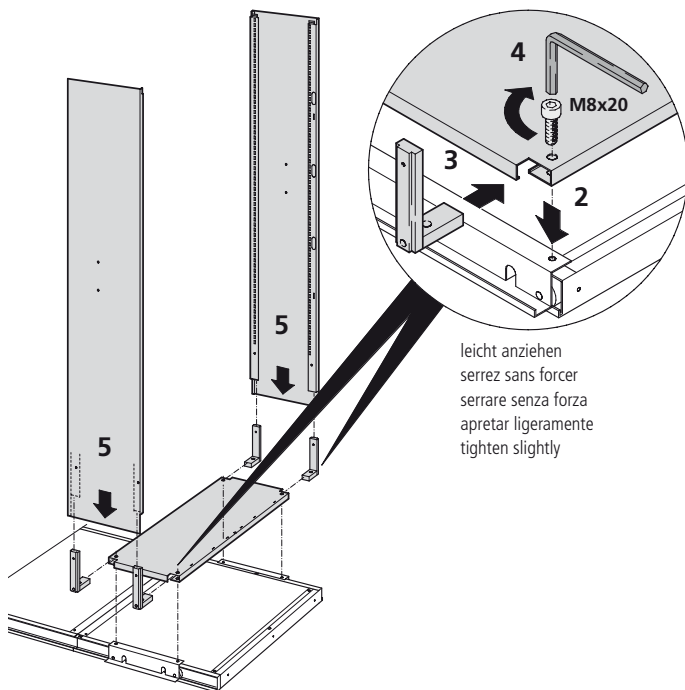
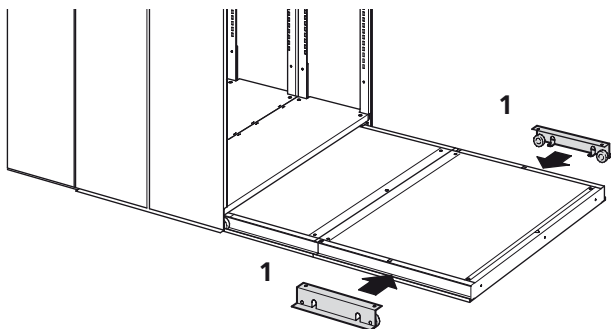




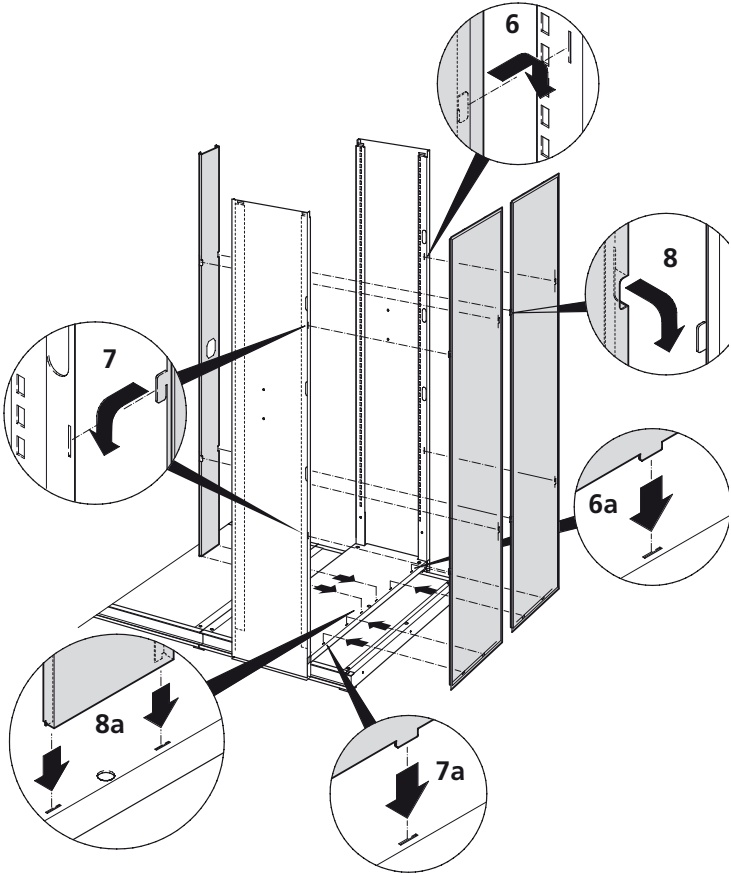
Doppelregal, fahrbar  
Rayonnage double, mobile  
Scaffale doppio, mobile  
Estantería doble, móvil  
Double shelving, mobile



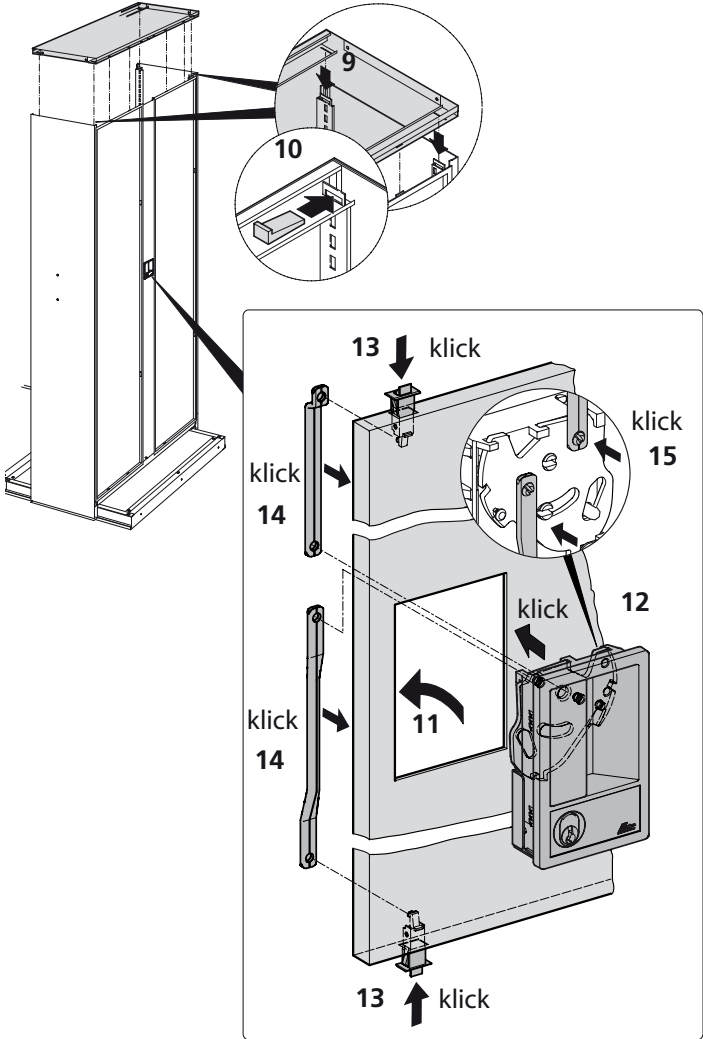
Einfachregal, fahrbar  
Rayonnage simple, mobile  
Scaffale singolo, mobile  
Estantería simple, móvil  
Single shelving, mobile



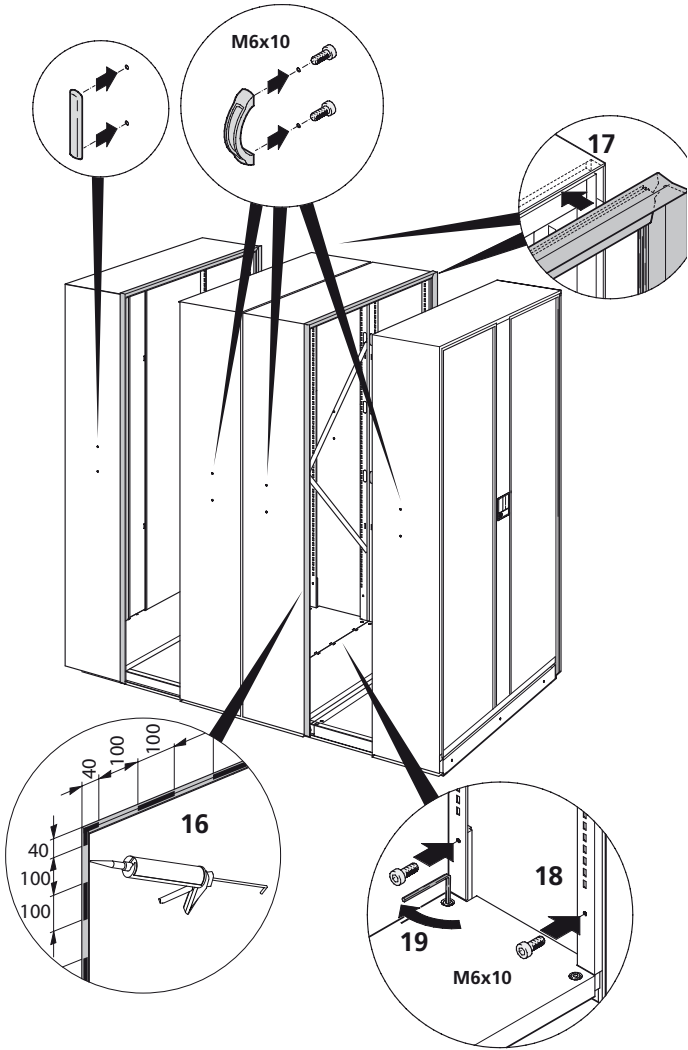
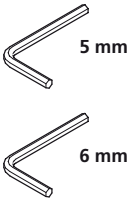
Einfachregal, fahrbar  
Rayonnage simple, mobile  
Scaffale singolo, mobile  
Estantería simple, móvil  
Single shelving, mobile



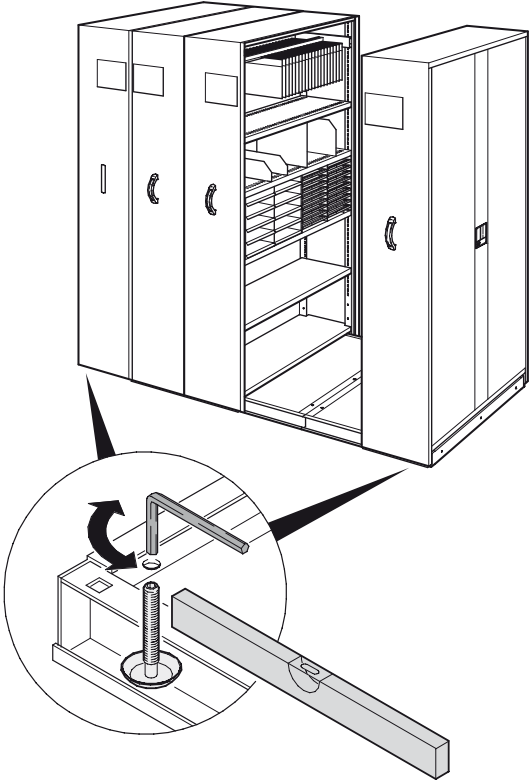
Einfachschränk, fahrbar  
Armoire simple, mobile  
Armadio singolo, mobile  
Armario simple, móvil  
Single cabinet, mobile



Griffe  
Poignées  
Maniglia  
Maneta  
Handles

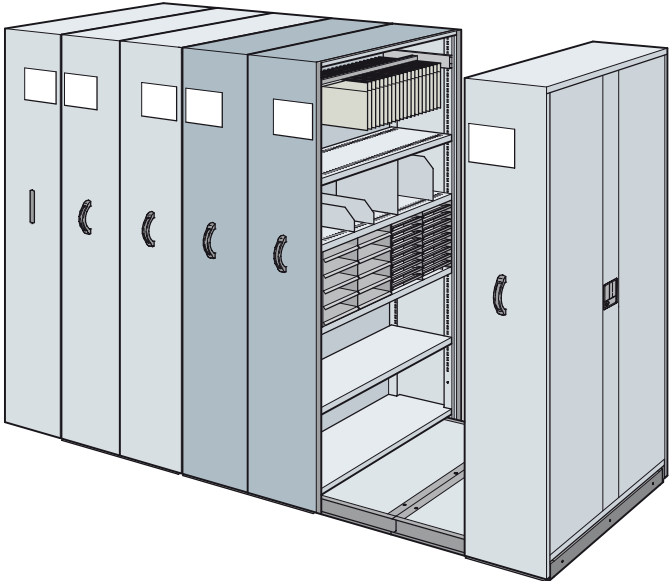


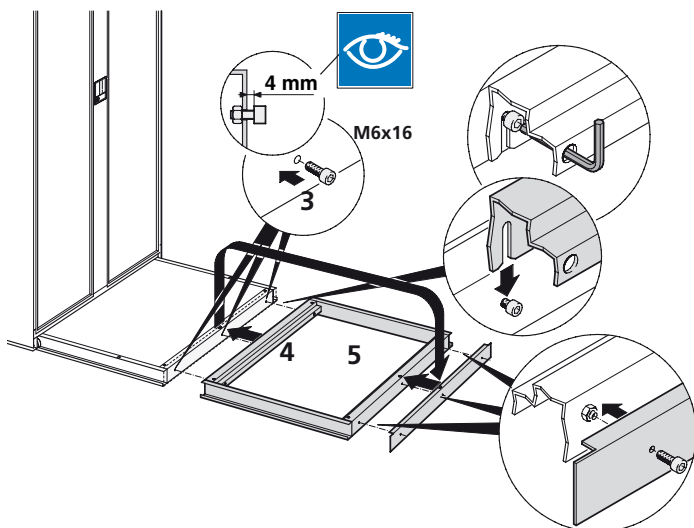
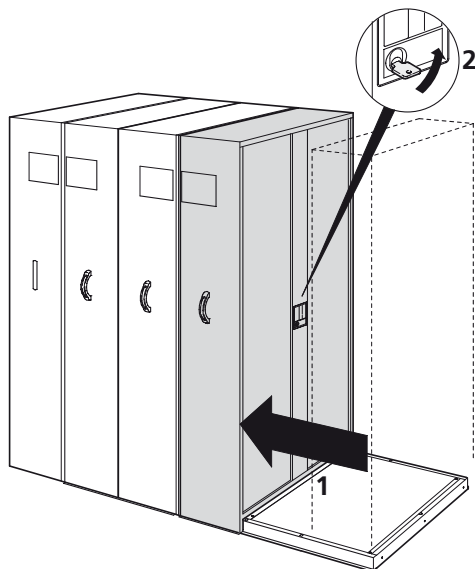
Nivellieren  
Niveler  
Nivellare  
Nivelar  
Levelling



Anbaumodul  
Module annexe  
Modulo componibile  
Módulo adicional  
Add-on module

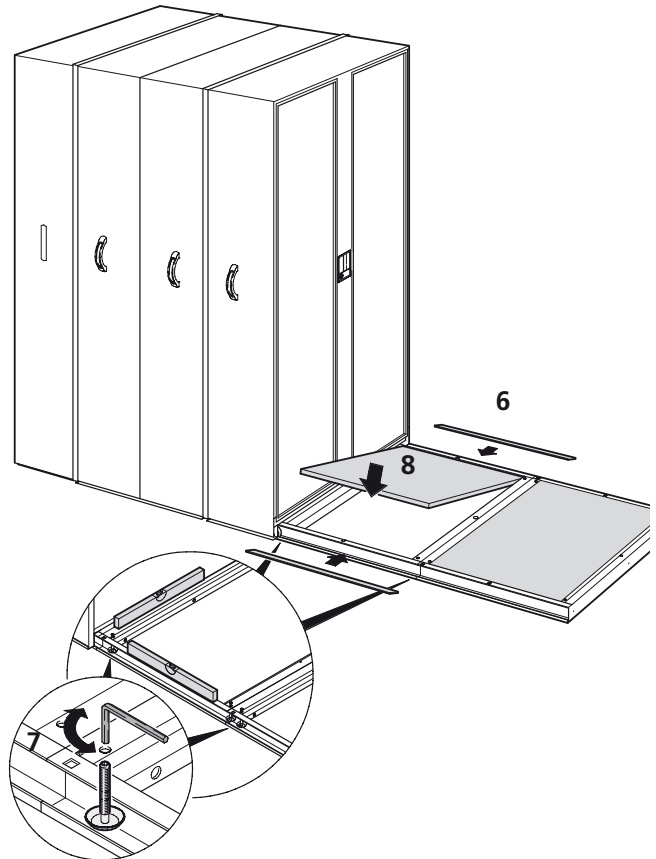
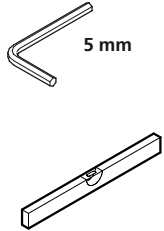
---



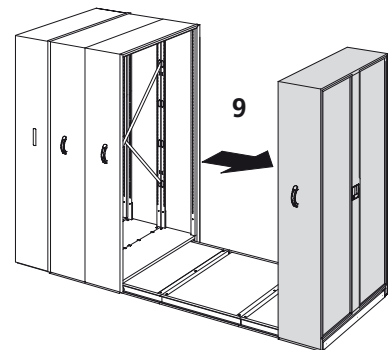


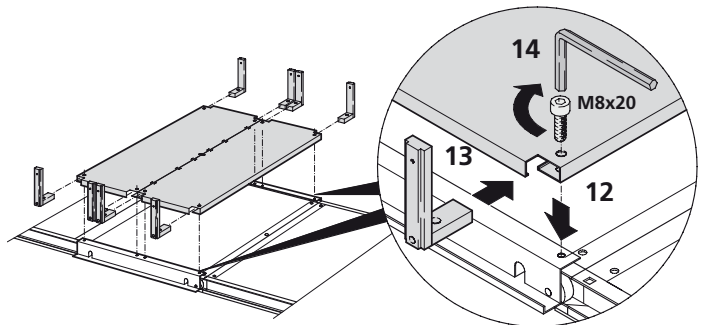
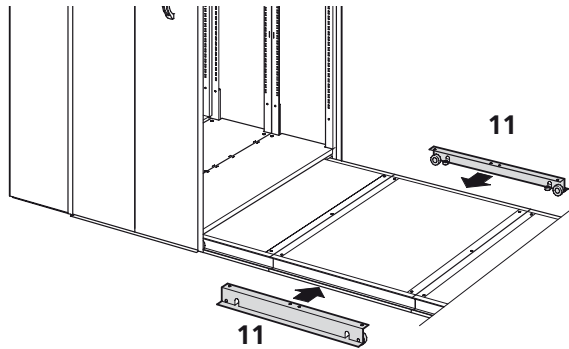


Anbaumodul  
Module annexe  
Modulo componibile  
Módulo adicional  
Add-on module



Nivellieren  
Niveler  
Nivellare  
Nivelar  
Leveling

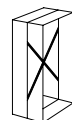




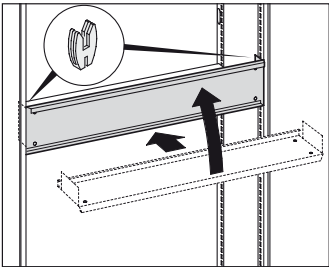
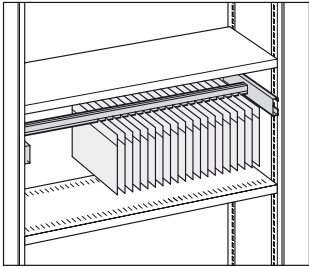
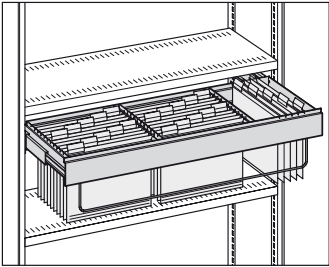
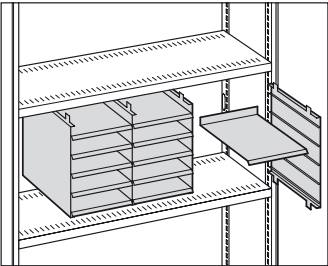
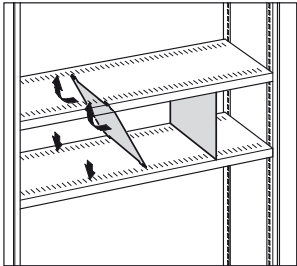
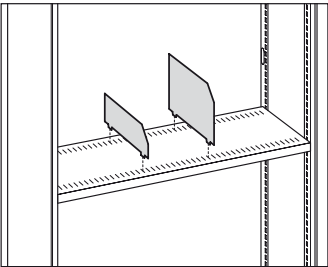
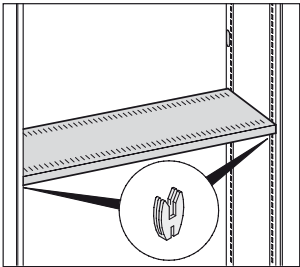
leicht anziehen  
 serrez sans forcer  
 serrare senza forza  
 apretar ligeramente  
 tighten slightly



Seite 20  
 Page  
 Pagina  
 Pàgina  
 Page



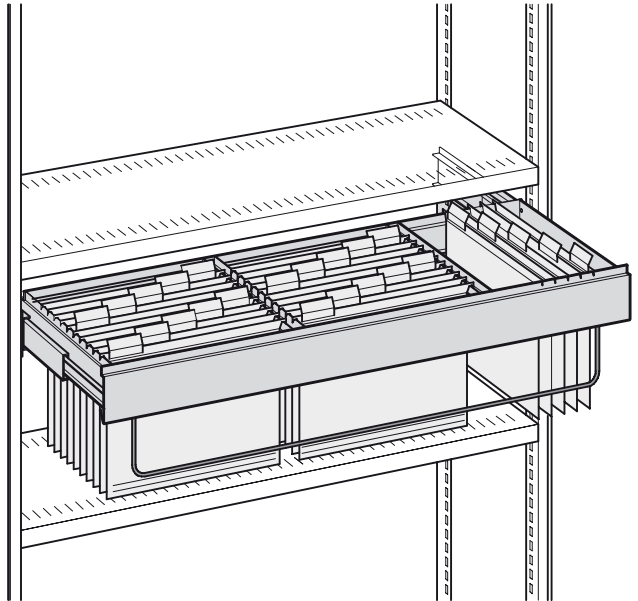
Seite 24  
 Page  
 Pagina  
 Pàgina  
 Page



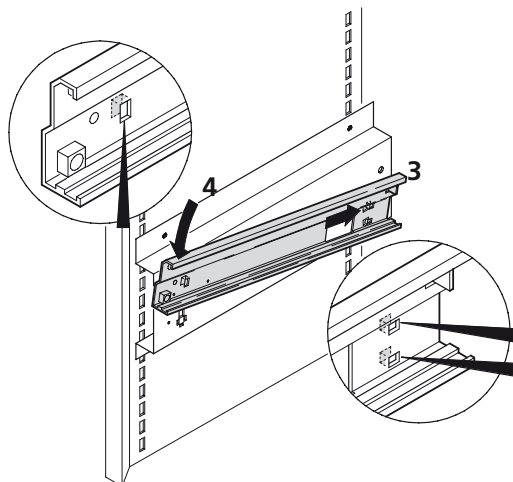
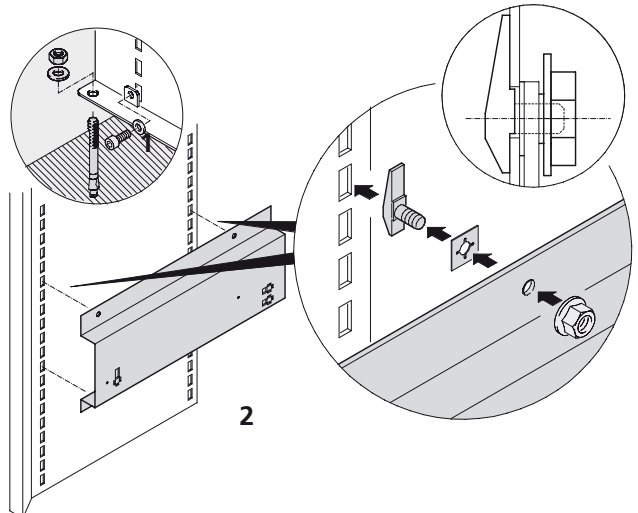


Hängemappenauszug  
Extensions pour dossiers suspendus  
Telaio estraibile per cartelle sospese  
Extensiones para las carpetas en suspensión  
Pull-out suspensión filing frame

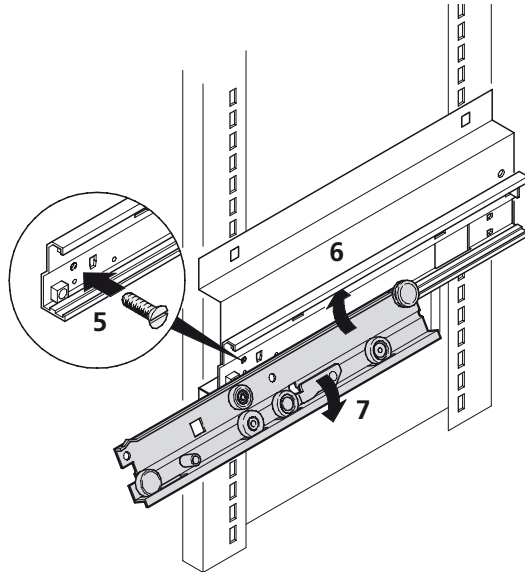
---



Hängemappenauszug  
Extensions pour dossiers suspendus  
Telaio estraibile per cartelle sospese  
Extensiones para las carpetas en suspensión  
Pull-out suspension filing frame



Hängemappenauszug  
 Extensions pour dossiers suspendus  
 Telaio estraibile per cartelle sospese  
 Extensiones para las carpetas en suspensión  
 Pull-out suspension filing frame



10

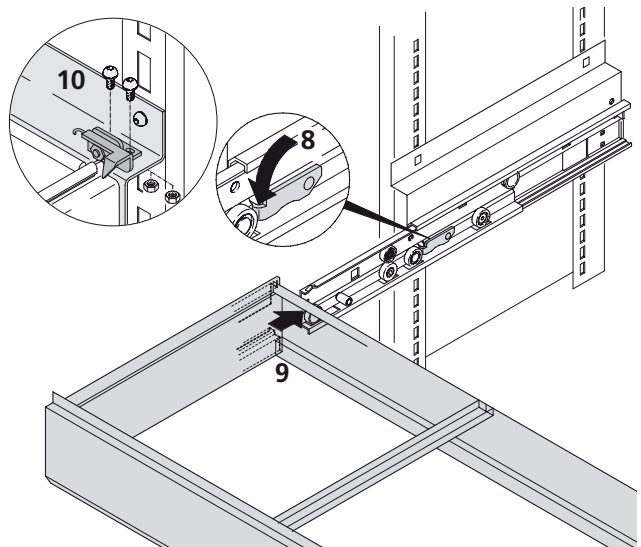
Auszugsicherung rechts montieren

Monter la sécurité pour extension de dossiers suspendus à droite

Montare la sicura per telaio estraibile per cartelle sospese a destra

Montar el seguro del bastidor extraíble para carpetas colgantes a la derecha

Mount the pull-out suspension filing frame latch on the right side



Lista AG  
Fabrikstrasse 1  
CH-8586 Erlen

Telefon +41 71 649 21 11  
Telefax +41 71 649 22 03  
info@lista.com  
www.lista.com

