

**MONTAGE- UND BEDIENUNGSANLEITUNG
INSTRUCTIONS DE MONTAGE ET D'UTILISATION
ISTRUZIONI DI MONTAGGIO E D'USO
INSTRUCCIONES DE INSTALACIÓN Y SERVICIO
INSTALLATION AND OPERATING INSTRUCTIONS**

Rollladyhängeschrack / Rollladyaufsatzschrack
Amario suspendidi de persiana / Amario superpuesto de persiana
Armadi pensili con tapparelle / Sopralzi con tapparelle
Armoire à rideau suspendu / Armoire à rideau superosée
Wall-mounted cabinet with roller shutters / Top-mounted cabinet with roller shutters

Lista AG
Fabrikstrasse 1
CH-8586 Erlen

Telefon +41 71 649 21 11
Telefax +41 71 649 22 03
info@lista.com
www.lista.com



INHALTSVERZEICHNIS | SOMMAIRE | SOMMARIO | ÍNDICE | TABLE OF CONTENTS



Produktbeschreibung
Description du produit
Descrizione del prodotto
Descripción de producto
Product specification

4



Sicherheitshinweise
Consignes de sécurité
Istruzioni per la sicurezza
Advertencias de seguridad
Safety information

5



Montage
Montage
Montaggio
Instalación
Installation

8



Belastungen
Charges
Carico
Cargas
Loads

13



Wartung/Pflege
Entretien et maintenance
Manutenzione / Cura
Mantenimiento/manutención
Care and maintenance

13

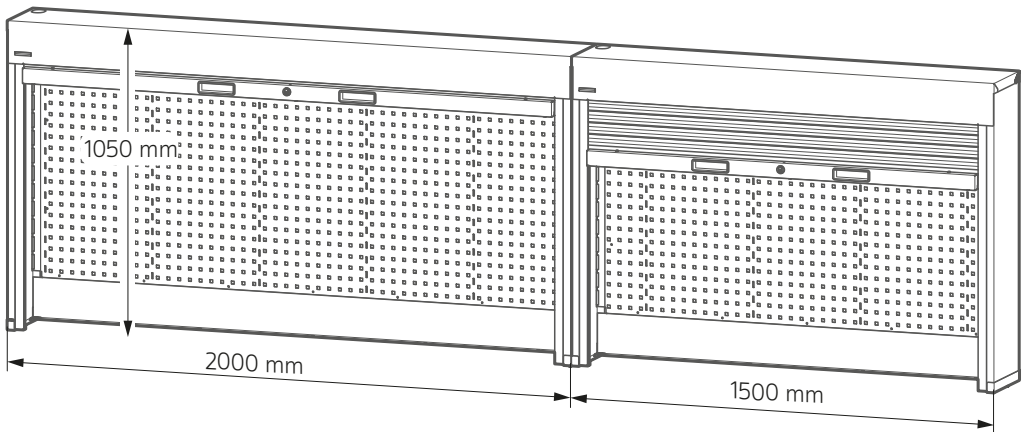
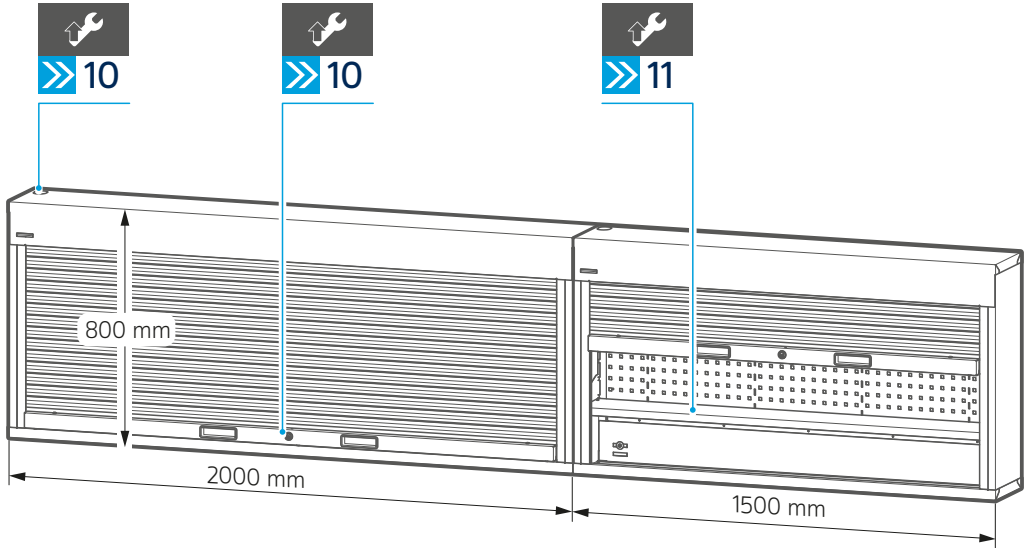


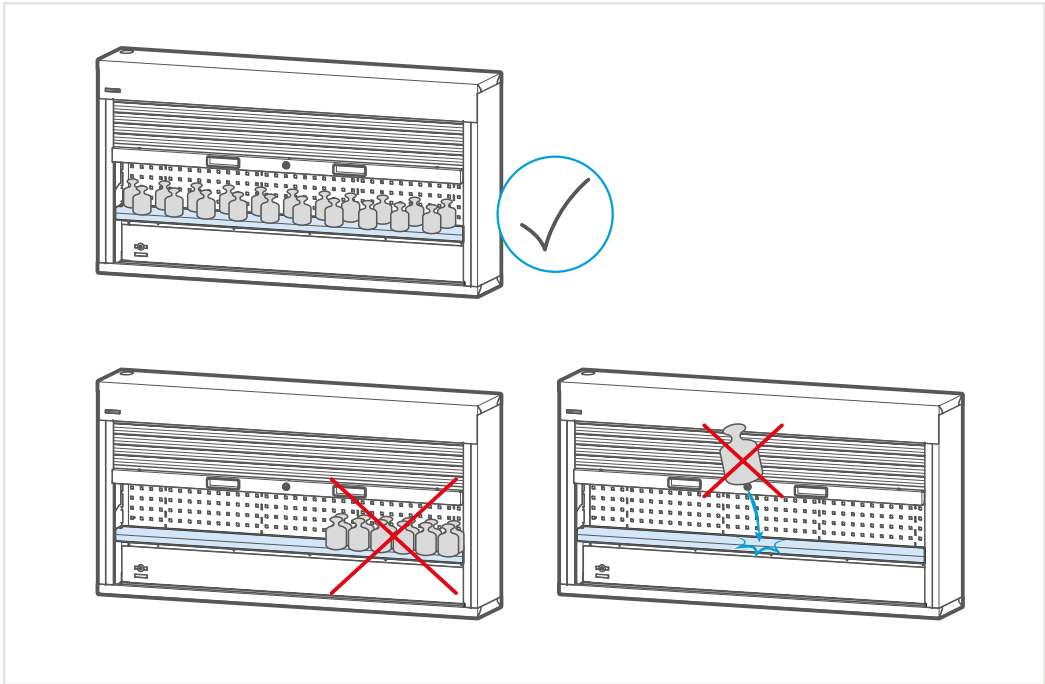
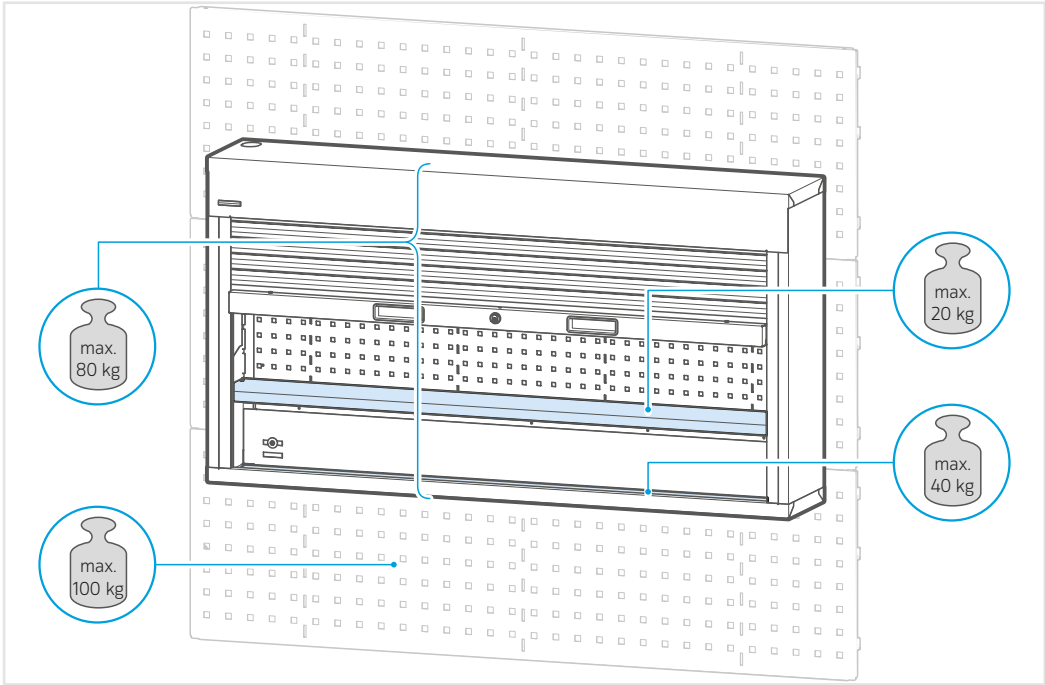
Entsorgung
Traitement des déchets
Smaltimento
Eliminación
Disposal

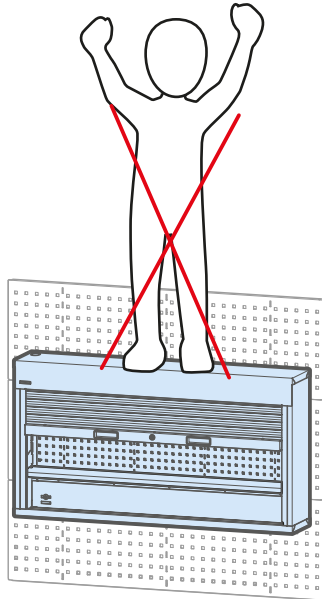
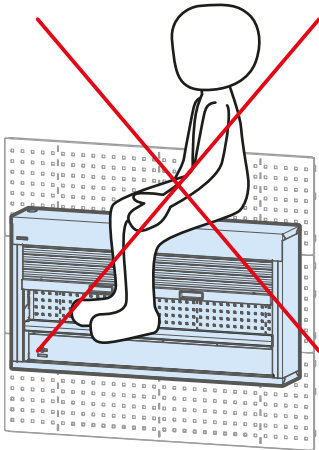
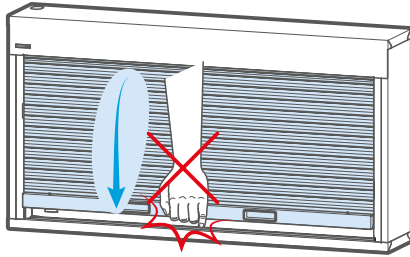
14

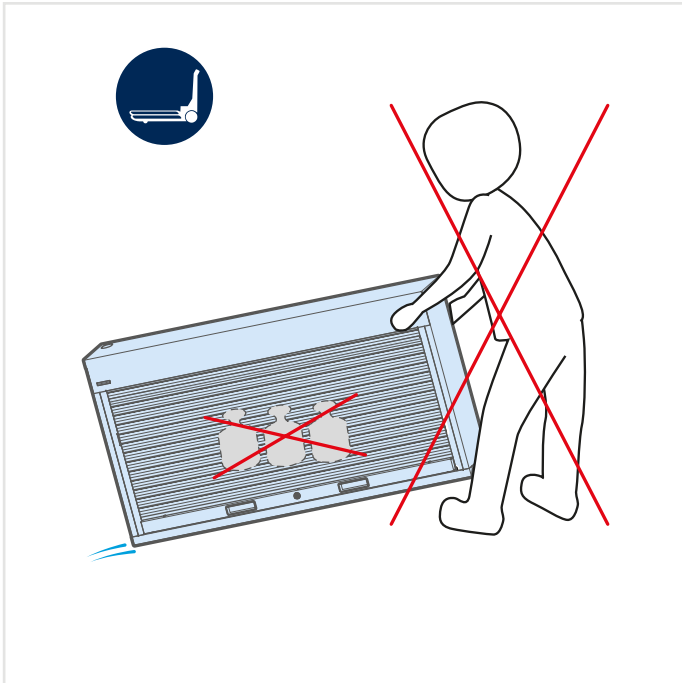
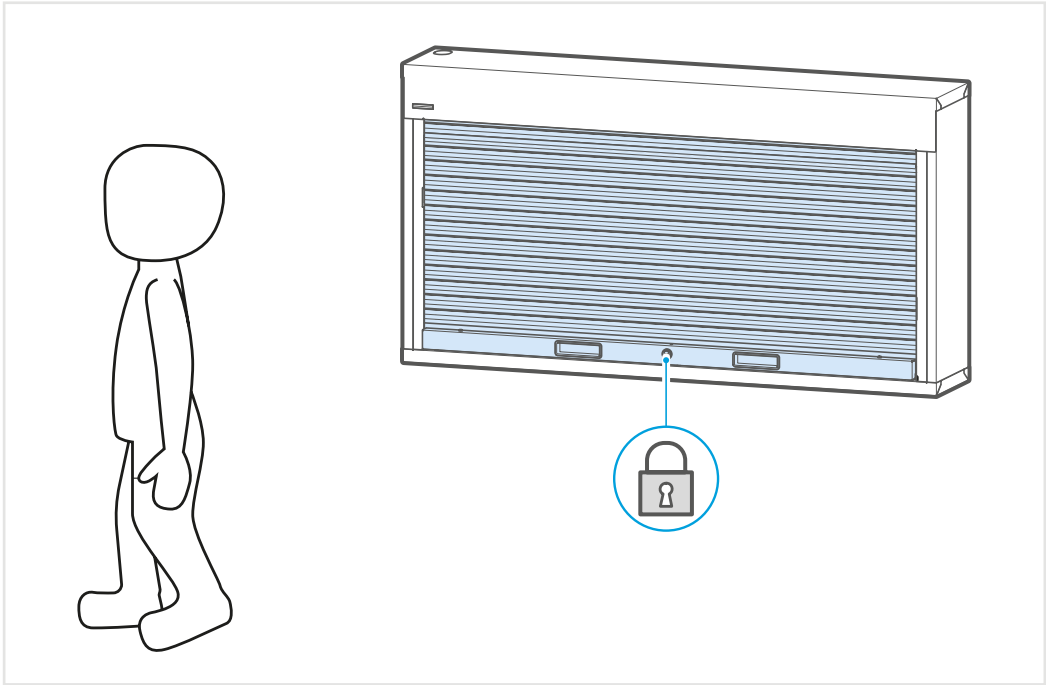


kg/m²



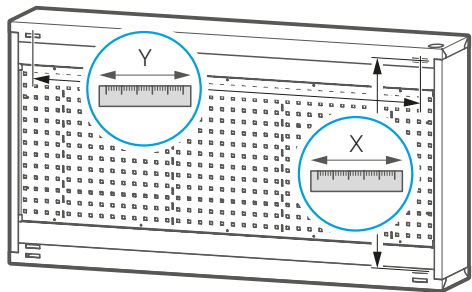




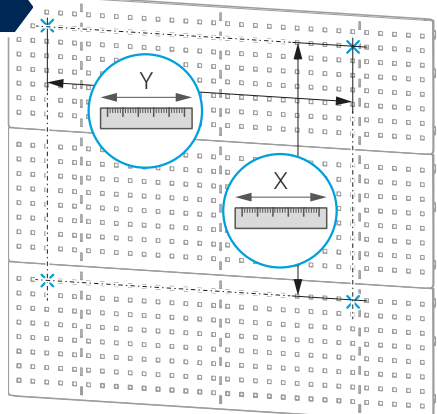




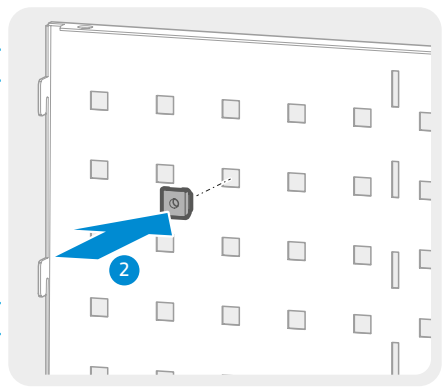
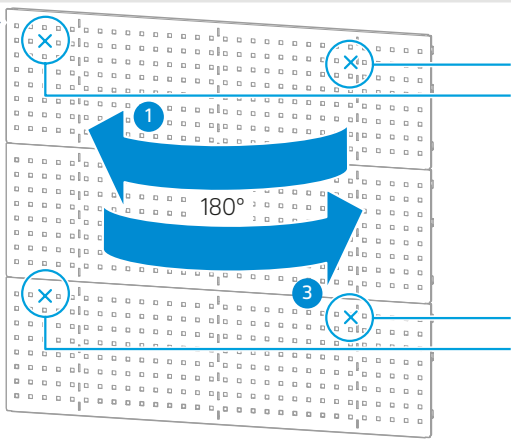
1



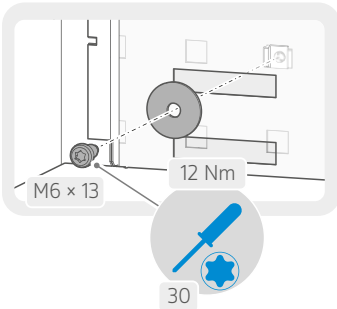
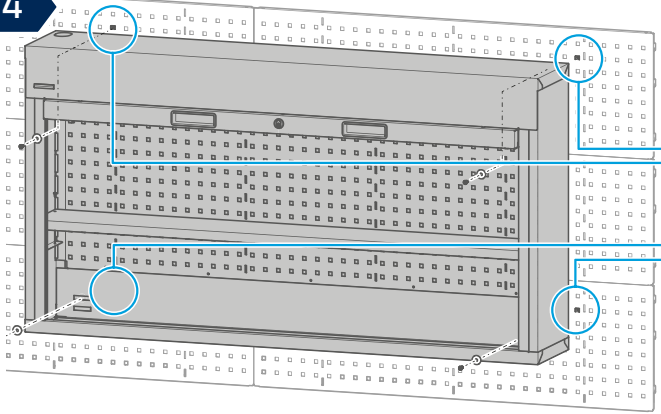
2

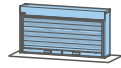


3

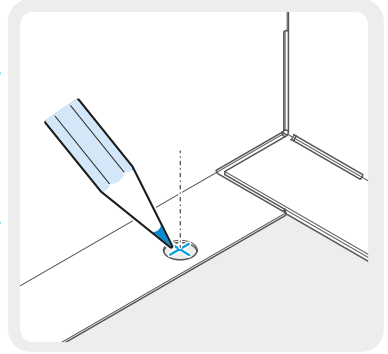
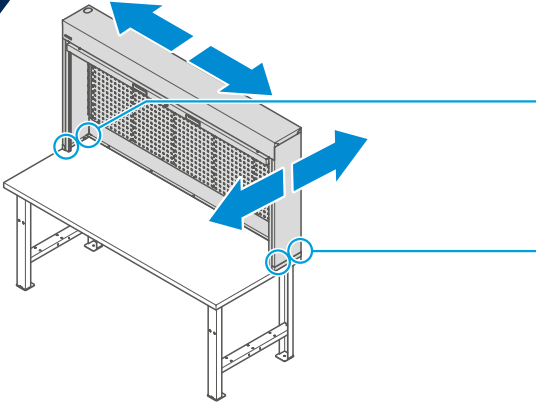


4

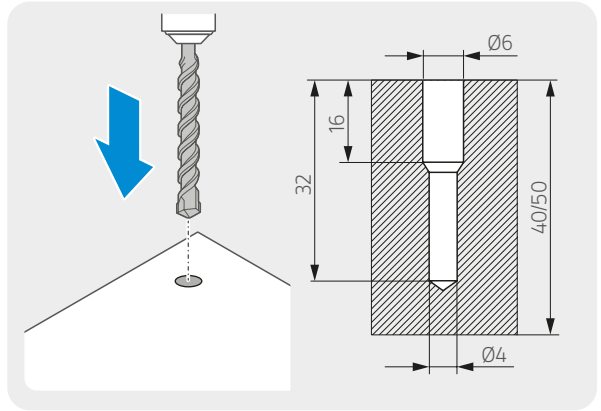
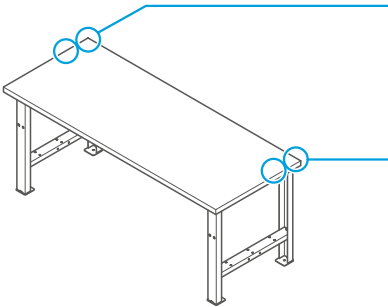




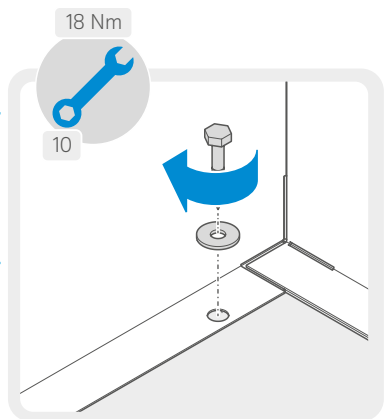
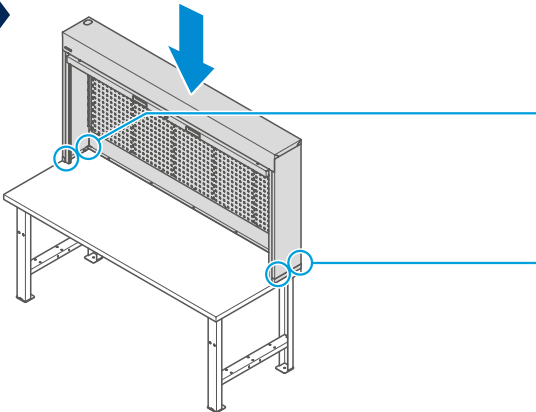
1

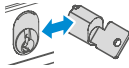
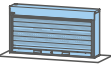


2

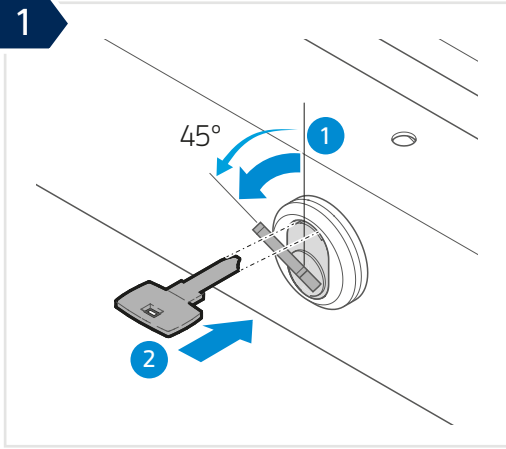


3

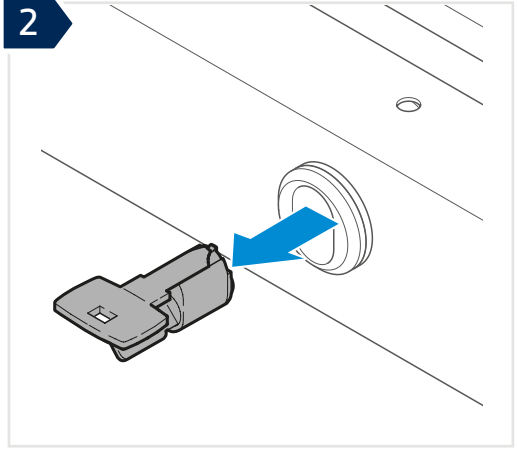




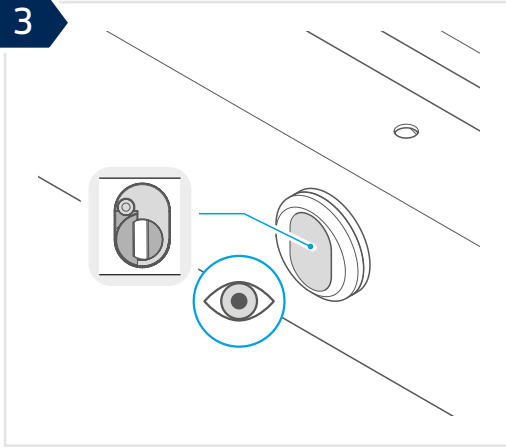
1



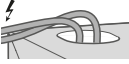
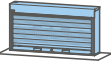
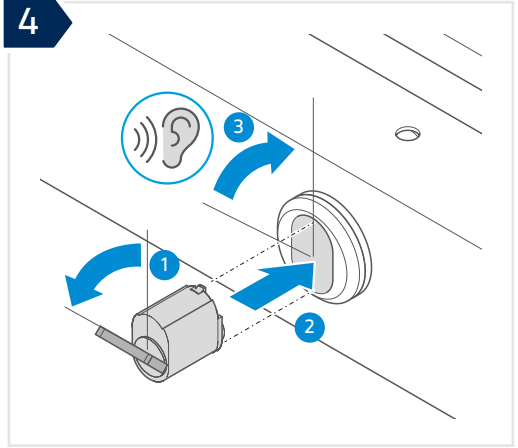
2



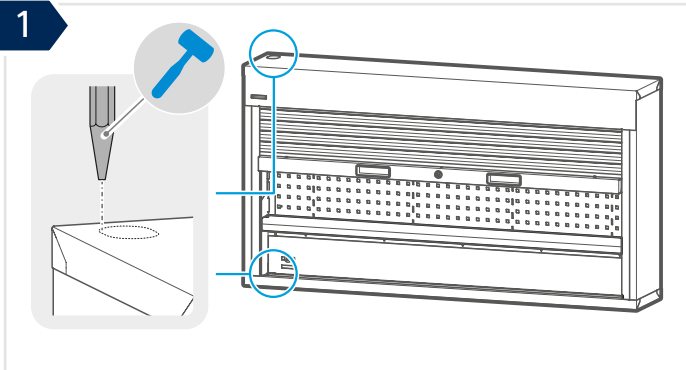
3



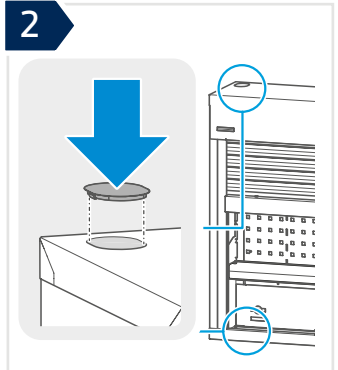
4

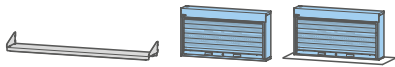


1

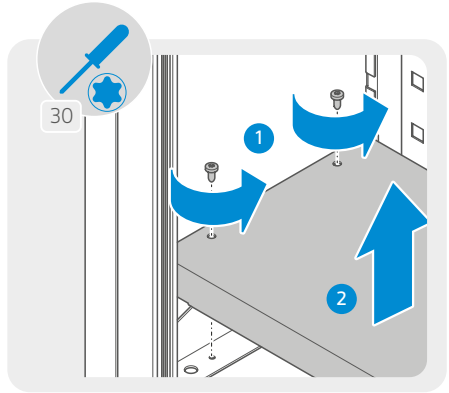
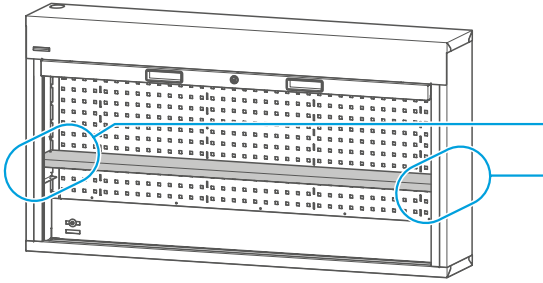


2

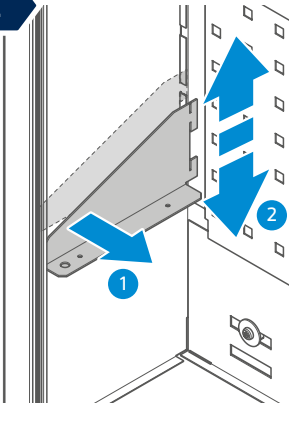




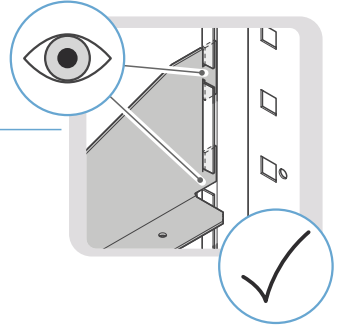
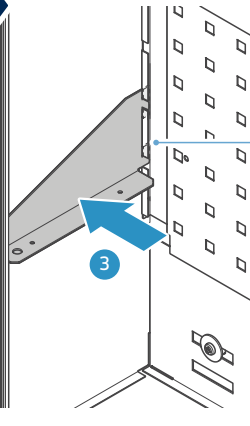
1



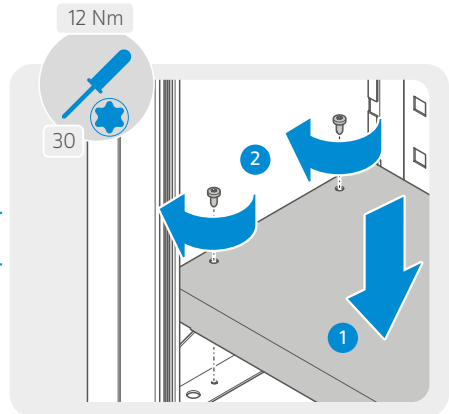
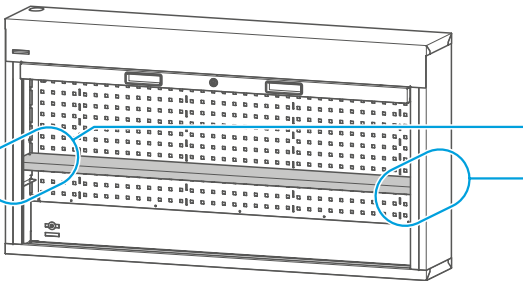
2



3

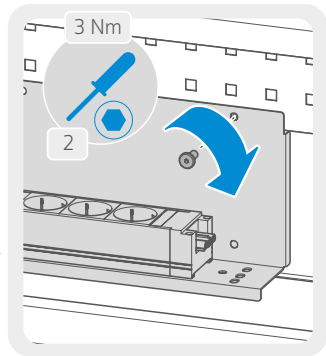
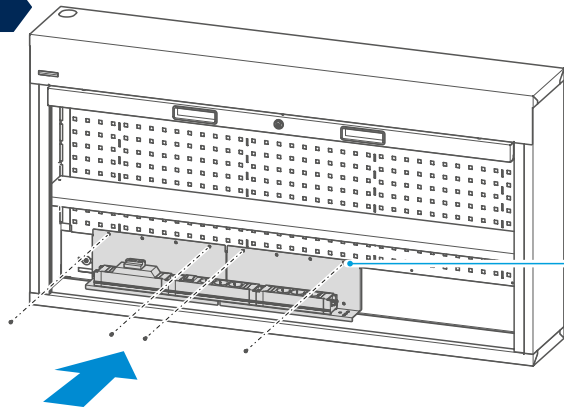


4

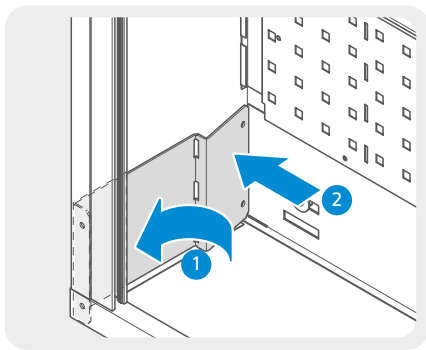
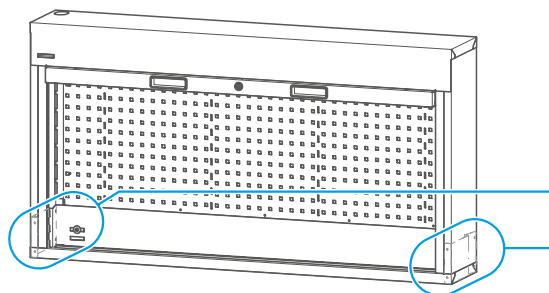




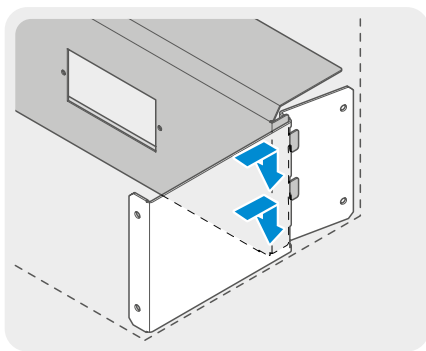
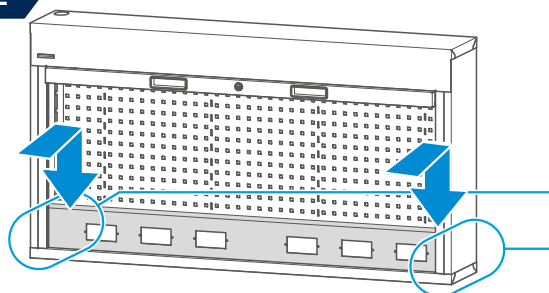
1

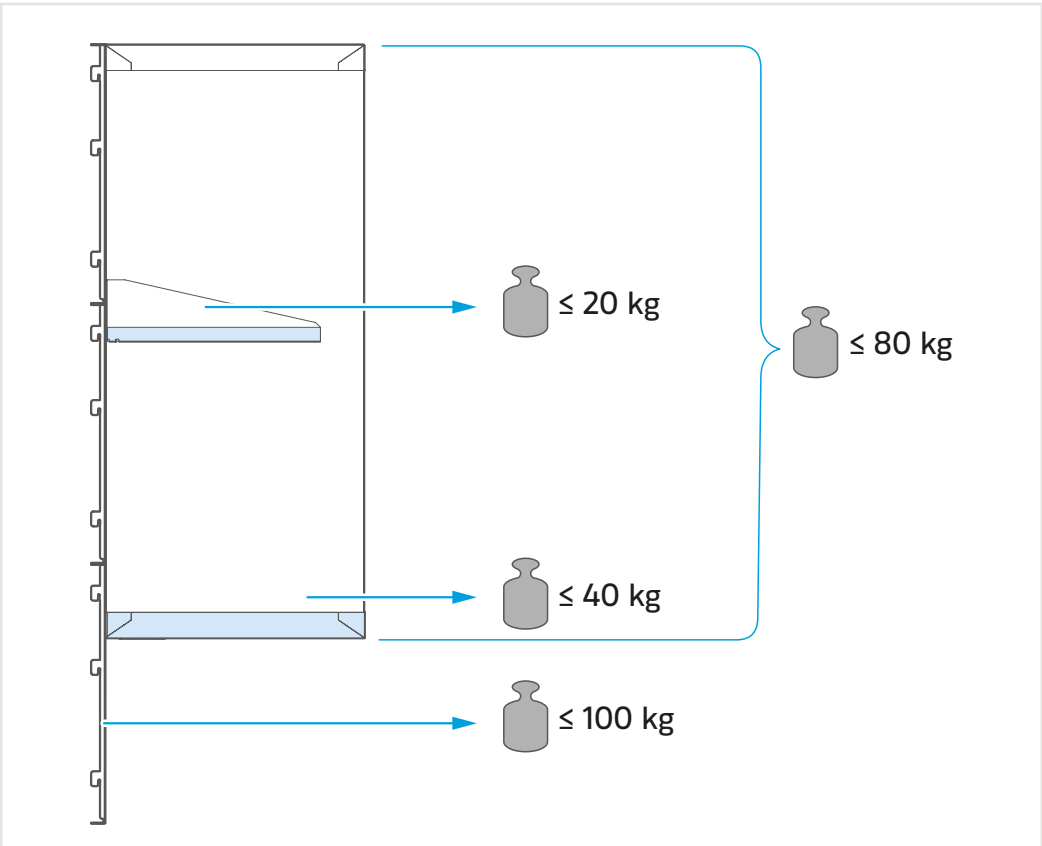
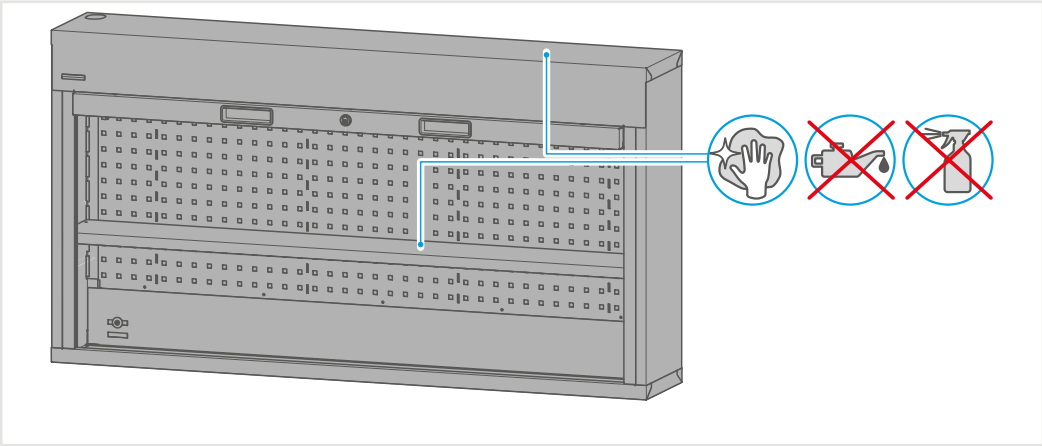


1



2







Verpackung und nicht benötigte Teile dem Recycling oder der ordnungsgemässen Entsorgung zuführen. Die örtlichen Vorschriften beachten.

Amener l'emballage et les pièces non utilisées dans un centre de recyclage ou un centre d'élimination des déchets réglementaire. Respecter les prescriptions locales.

Procedere al riciclaggio o al corretto smaltimento dell'imballo e delle parti non necessarie. Osservare le disposizioni locali.

Recicle el embalaje y las piezas que no necesite o elimínelos de forma reglamentaria. Tenga en cuenta las normativas locales.

Packaging and any parts that are not needed should be recycled or disposed of properly. Observe local regulations.



www.lista.com